

# Fișă tehnică

Bridă de fixare 604, ușoară

Număr articol: 1003046



Clemă cu o singură prindere pentru cabluri și țevi.

\*Dimensiunea 3-21 nu este recomandată pentru dispozitiv de împușcat

\*Dimensiunea 3-21 nu este recomandată pentru unealta de bătut bolturi



- St** Oțel
- G** zincat galvanic

## Date de bază

Număr articol	1003046
Tip	604 4 G
Denumirea 1	Brida fixare
Denumirea 2	semiomega
Producător	OBO
Dimensiune	4mm
Material	Oțel
Suprafață	zincat galvanic
Standard suprafață	EN ISO 19598 / EN ISO 4042
Cea mai mică unitate de vânzare VK	100
Unitate de măsură pentru cantități	Bucată
Greutate	0,067 kg
Unitate de măsură	kg/100 buc.
Amprenta CO2 (GWP) de la leagăn la poartă	0,0019 kg CO2e / 1 Bucată

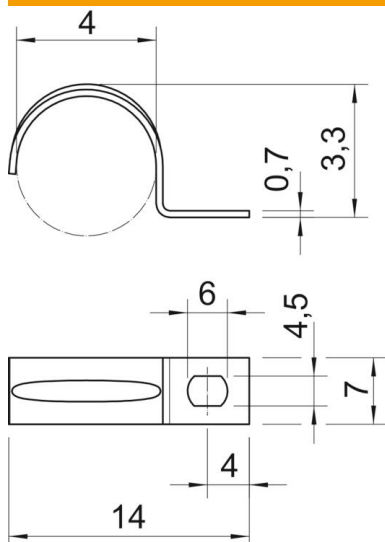
# Fișă tehnică

Bridă de fixare 604, ușoară

Număr articol: 1003046



## Dimensiuni



Lungime	14 mm
Lățimea	7 mm
Înălțime	3,3 mm
Dimensiune A	4 mm
Dimensiune b	7 mm
Dimensiune D	4 mm
Dimensiune d	4,5 mm
Dimensiune e	6 mm
Dimensiunea H	3,3 mm
Dimensiune L	14 mm
Dimensiune t	0,7 mm

## Date tehnice

Distanța la perete	nu
Număr de cabluri/țevi	1
VARIANTĂ	cu o singură susținere
Mod de fixare pentru diametru	Gaură șurub 4
Potrivit în zona de protecție împotriva incendiilor fără halogeni	nu
Căptușit cu material plastic	da
Mărimea găurii	4,5 x 6 mm
Grosime material	0,7 mm
Diametru nominal rezistent la radiații ultraviolete	4 mm da