

Fișă tehnică

Șină profilată AML3518, fantă 16,5 mm, FS, perforată

Număr articol: 1112708



Șină profil C medie pentru pozarea cablurilor în combinație cu clemele U cu picior cu șurub cap ciocan. De asemenea se pot folosi ca și construcție suport pentru podurile de cabluri.



St Oțel

FS zincat în bandă

Date de bază

Număr articol	1112708
Tip	AMS3518P2000FS
Denumirea 1	Sina profil
Denumirea 2	perforat lung, deschid 16,5mm
Producător	OBO
Dimensiune	2000x35x18
Material	Oțel
Suprafață	zincat în bandă
Standard suprafață	DIN EN 10346
Cea mai mică unitate de vânzare VK	2
Unitate de măsură pentru cantități	Metru
Greutate	115 kg
Unitate de măsură	kg/100 m
Amprenta CO2 (GWP) de la leagăn la poartă	2,624 kg CO2e / 1 Metru

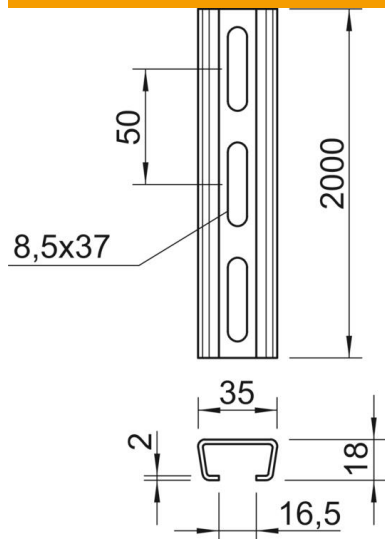
Fișă tehnică

Șină profilată AML3518, fantă 16,5 mm, FS, perforată

Număr articol: 1112708



Dimensiuni



Lungime	2.000 mm
Lățimea	35 mm
Înălțime	18 mm
Dimensiune L	2.000 mm

Date tehnice

Secționabil	nu
Tip perforație	Parte posterioară perforată
VARIANTĂ	Profil simplu
Distanța dintre găuri în mijloc	50 mm
Legătură	20 m
Menținerea în funcțiune	nu
Grosime material	2 mm
Cu perforație	da
Cu zimțare	nu
Formă profil	Profil C
Dimensiune decupare	16,5 mm
Valoare statică A	1,31 cm ²
Valoare statică Iy	0,54 cm ⁴
Valoare statică Iz	2,31 cm ⁴
Valoare statică Wy	0,52 cm ³
Valoare statică Wz	1,32 cm ³