

# Fișă tehnică

Șină omega 35 x 7,5 mm

Număr articol: 1115384



Șină profil omega 35 x 7,5 mm conform DIN EN 60715 (în trecut DIN EN 50022).



**St** Oțel

**FS** zincat în bandă

## Date de bază

Număr articol	1115384
Tip	2069 T160 FS
Denumirea 1	Sina omega
Denumirea 2	in diverse lungimi - seria T
Producător	OBO
Dimensiune	156x35x7,5
Material	Oțel
Suprafață	zincat în bandă
Standard suprafață	DIN EN 10346
Cea mai mică unitate de vânzare VK	10
Unitate de măsură pentru cantitate	Bucată
Greutate	5,52 kg
Unitate de măsură	kg/100 buc.
Amprenta CO2 (GWP) de la leagăn la poartă	0,1838 kg CO2e / 1 Bucată

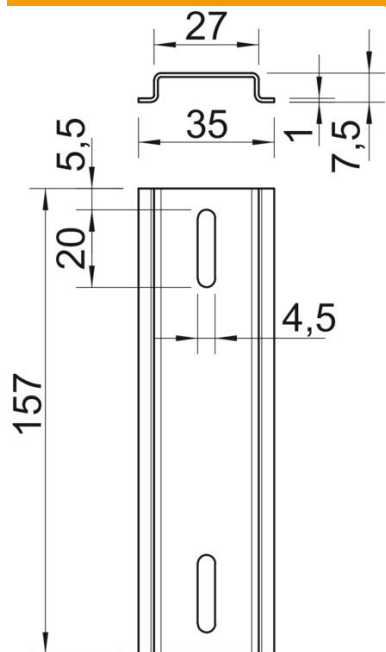
# Fișă tehnică

Șină omega 35 x 7,5 mm

Număr articol: 1115384



## Dimensiuni



Lungime	157 mm
Lățimea	35 mm
Înălțime	7,5 mm

## Date tehnice

Variantă	pentru T 160 longitudinal și T 250, T350 transversal
Execuție șine	Șină de susținere DIN EN 60715
Formă gaură (ETIM)	Perforație longitudinală
Grosime material	1 mm