

Fișă tehnică

Șină omega 35 x 7,5 mm

Număr articol: 1115388



Șină profil omega 35 x 7,5 mm conform DIN EN 60715 (în trecut DIN EN 50022).



St Oțel
FS zincat în bandă

Date de bază

Număr articol	1115388
Tip	2069 T350 FS
Denumirea 1	Sina omega
Denumirea 2	in diverse lungimi - seria T
Producător	OBO
Dimensiune	248x35x7,5
Material	Oțel
Suprafață	zincat în bandă
Standard suprafață	DIN EN 10346
Cea mai mică unitate de vânzare VK	10
Unitate de măsură pentru cantitate	Bucată
Greutate	8,45 kg
Unitate de măsură	kg/100 buc.
Amprenta CO2 (GWP) de la leagăn la poartă	0,2521 kg CO2e / 1 Bucată

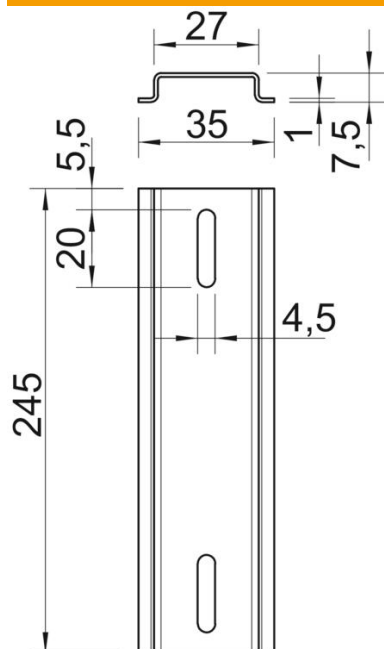
Fișă tehnică

Șină omega 35 x 7,5 mm

Număr articol: 1115388



Dimensiuni



Lungime	245 mm
Lățimea	35 mm
Înălțime	7,5 mm

Date tehnice

VARIANTĂ	pentru T 350 lung
Execuție șine	Șină de susținere DIN EN 60715
Formă gaură (ETIM)	Perforație longitudinală
Grosime material	1 mm