

Fișă tehnică

Șină profilată AML 3518, fantă 16,5 mm, A2, perforată

Număr articol: 1119702



Șină profil C medie pentru pozarea cablurilor în combinație cu clemele U cu picior cu șurub cap ciocan. De asemenea se pot folosi ca și construcție suport pentru podurile de cabluri.



A2 Oțel superior, inoxidabil 1.4310

2B luminos, reprelucrat

Date de bază

Număr articol	1119702
Tip	AML3518P2000A2
Denumirea 1	Sina profil
Denumirea 2	perforat, deschidere 16,5mm
Producător	OBO
Dimensiune	2000x35x18
Material	Oțel superior, inoxidabil 1.4307
Suprafață	luminos, reprelucrat
Standard suprafață	
Cea mai mică unitate de vânzare VK	2
Unitate de măsură pentru cantități	Metru
Greutate	82 kg
Unitate de măsură	kg/100 m
Amprenta CO2 (GWP) de la leagăn la poartă	4,2953 kg CO2e / 1 Metru

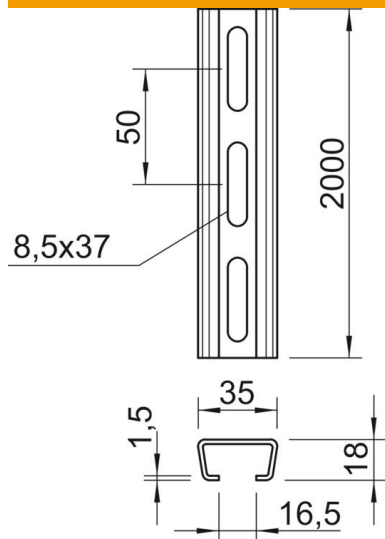
Fișă tehnică

Șină profilată AML 3518, fantă 16,5 mm, A2, perforată

Număr articol: 1119702



Dimensiuni



Lungime	2.000 mm
Lățimea	35 mm
Înălțime	18 mm
Dimensiune L	2.000 mm

Date tehnice

Secționabil	nu
Tip perforație	Parte posterioară perforată
VARIANTĂ	Profil simplu
Distanța dintre găuri în mijloc	50 mm
Legătură	20 m
Mentținerea în funcțiune	nu
Grosime material	1,5 mm
Cu perforație	da
Cu zimțare	nu
Formă profil	Profil C
Dimensiune decupare	16,5 mm
Valoare statică A	1,01 cm ²
Valoare statică Iy	0,44 cm ⁴
Valoare statică Iz	1,84 cm ⁴
Valoare statică Wy	0,42 cm ³
Valoare statică Wz	1,05 cm ³