

Fișă tehnică

Piesă de capăt MS4141

Număr articol: 1122906



Piesă de capăt pentru șină profilată tip MS4141.



PE Polietilenă

Date de bază

Număr articol	1122906
Tip	MS4141 EK
Denumirea 1	Capac protecție
Denumirea 2	pentru șină profil MS 41
Producător	OBO
Dimensiune	41x41mm
Culoare	oranj; RAL 2003
Material	Polietilenă
Cea mai mică unitate de vânzare VK	50
Unitate de măsură pentru cantitate	Bucată
Greutate	0,67 kg
Unitate de măsură	kg/100 buc.
Amprenta CO2 (GWP) de la leagăn la poartă	0,015 kg CO2e / 1 Bucată

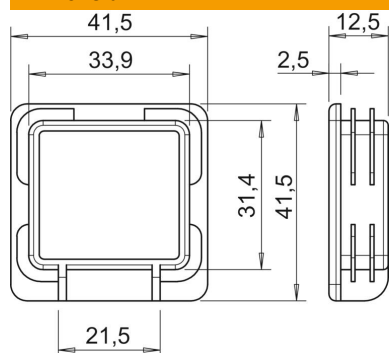
Fișă tehnică

Piesă de capăt MS4141

Număr articol: 1122906



Dimensiuni



Lungime	12,5 mm
Lățimea	41,5 mm
Înălțime	41,5 mm

Date tehnice

Variantă	Piesă de capăt
Recomandat pentru forme profil	Profil C