

# Fișă tehnică

## Conector șină SV cu 3 găuri FT

Număr articol: 1123121



Conectorul pentru șină servește ca prelungire a șinelor de montaj MS4141. Conectorul poate fi făcut simplu și sigur pe șantier sau prefabricat în atelier.

Este garantat că nu are niciun punct slab în domeniul cuplării șinelor. Aici se aplică valorile statice ale șinelor.

Pachet de livrare: Tablele de susținere tip 4141 și șuruburile cu cap hexagonal potrivite incluse.

Racorduri cu șuruburi incluse



**St** Oțel

**FT** = zincat prin imersie

### Date de bază

Număr articol	1123121
Tip	SVE 41 FT
Denumirea 1	Eclisa șină
Denumirea 2	profil șină MS 41
Producător	OBO
Dimensiune	100x4mm
Material	Oțel
Suprafață	= zincat prin imersie
Standard suprafață	DIN EN ISO 1461
Cea mai mică unitate de vânzare VK	10
Unitate de măsură pentru cantități	Bucată
Greutate	42 kg
Unitate de măsură	kg/100 buc.
Amprenta CO2 (GWP) de la leagăn la poartă	1,1442 kg CO2e / 1 Bucată

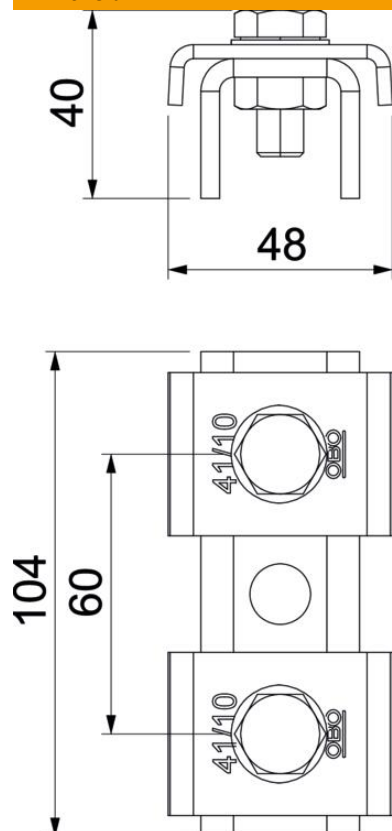
# Fișă tehnică

## Conector șină SV cu 3 găuri FT

Număr articol: 1123121



### Dimensiuni



Lungime	100 mm
Lățimea	47 mm
Înălțime	39,4 mm

### Date tehnice

Tip perforație	Parte posterioară perforată
VARIANTĂ	perforat
VARIANTĂ	Legătură exterioră
Distanța dintre găuri în mijloc	60 mm
Recomandat pentru forme profil	Profil U
Mărimea găurii	12
Grosime material	4 mm
Cu accesorii de înșurubare	da
Formă profil	Profil C
Oțel inoxidabil, băițuit	nu
Dimensiune decupare	22 mm
Valoare statică A	2,97 cm <sup>2</sup>
Valoare statică Iy	6,05 cm <sup>4</sup>
Valoare statică Iz	9,01 cm <sup>4</sup>
Valoare statică Wy	2,91 cm <sup>3</sup>
Valoare statică Wz	4,4 cm <sup>3</sup>