

Fișă tehnică

Suport pentru perete, podea și tavan cu 3 perforatii FT

Număr articol: 1123191



Suportul pentru perete, podea și tavan poate fi ideal utilizat ca și consolă pentru perete, podea și tavan. Potrivit și pentru construcții cu suport și ramă în combinație cu șina de montaj MS4141.



St Oțel
FT = zincat prin imersie

Date de bază

Număr articol	1123191
Tip	WBDHE 41 FT
Denumirea 1	Suport perete
Denumirea 2	MS 41 combi
Producător	OBO
Dimensiune	134x110x102
Material	Oțel
Suprafață	= zincat prin imersie
Standard suprafață	DIN EN ISO 1461
Cea mai mică unitate de vânzare VK	10
Unitate de măsură pentru cantități	Bucată
Greutate	73 kg
Unitate de măsură	kg/100 buc.
Amprenta CO2 (GWP) de la leagăn la poartă	2,0185 kg CO2e / 1 Bucată

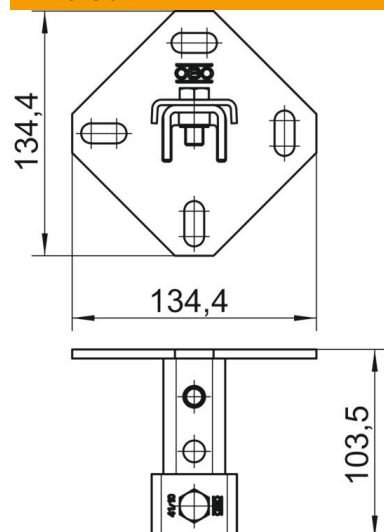
Fișă tehnică

Suport pentru perete, podea și tavan cu 3 perforatii FT

Număr articol: 1123191



Dimensiuni



Lungime	102 mm
Lățimea	134 mm
Înălțime	110 mm

Date tehnice

Variantă	perforat
Mărimea găurii	25 x 11 mm
Grosime material	5 mm
Formă profil	Profil C
Dimensiune decupare	22 mm
Valoare statică A	2,97 cm ²
Valoare statică I _y	6,05 cm ⁴
Valoare statică I _z	9,01 cm ⁴
Valoare statică W _y	2,91 cm ³
Valoare statică W _z	4,4 cm ³