

Fișă tehnică

Piesă de îmbinare FT

Număr articol: 1124641



Conector la care se poate ajunge din exterior cu 4 perforații pentru legătura longitudinală a șinelor profilate de 41 x 41 mm și 41 x 21 mm



CE

St

Oțel

FT

= zincat prin imersie

Date de bază

Număr articol	1124641
Tip	GVMS 4 ASV FT
Denumirea 1	Legatura exterioara
Denumirea 2	profil U, cu 4 perforatii
Producător	OBO
Dimensiune	200x48x30
Material	Oțel
Suprafață	= zincat prin imersie
Standard suprafață	DIN EN ISO 1461
Cea mai mică unitate de vânzare VK	10
Unitate de măsură pentru cantități	Bucată
Greutate	24,9 kg
Unitate de măsură	kg/100 buc.
Amprenta CO2 (GWP) de la leagăn la poartă	0,6485 kg CO2e / 1 Bucată

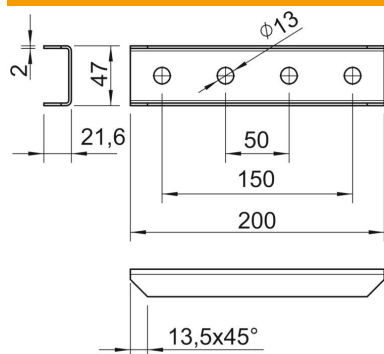
Fișă tehnică

Piesă de îmbinare FT

Număr articol: 1124641



Dimensiuni



Lungime	200 mm
Lățimea	47 mm
Înălțime	22 mm

Date tehnice

Variantă	cu perforație străpunsă 13 mm
Variantă	Legătură exterioră
Recomandat pentru forme profil	Profil C
Mărimea găurii	13 mm
Grosime material	2 mm
Cu accesorii de înșurubare	nu
Oțel inoxidabil, bățuit	nu