

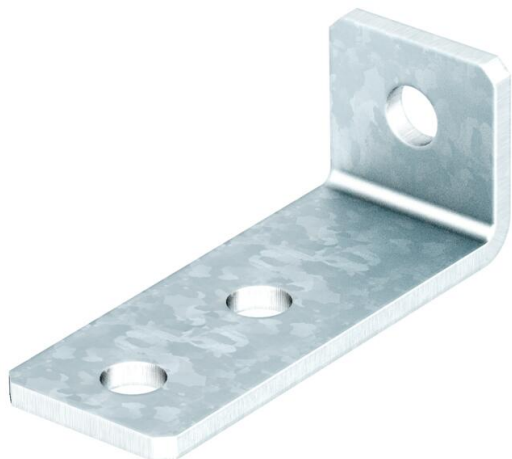
Fișă tehnică

Cornier de montaj, 90° cu 3 perforatii FT

Număr articol: 1124661



Cornierul de montaj cu 3 perforații pentru conectarea șinelor profilate 41 x 41 mm și 41 x 21 mm în cornierul de 90°.



CE

St

Oțel

FT

= zincat prin imersie

Date de bază

Număr articol	1124661
Tip	GMS 3 VW 90 FT
Denumirea 1	Coltar de legatura
Denumirea 2	90°, cu 3 perforatii
Producător	OBO
Dimensiune	105x53x40x5
Material	Oțel
Suprafață	= zincat prin imersie
Standard suprafață	DIN EN ISO 1461
Cea mai mică unitate de vânzare VK	10
Unitate de măsură pentru cantități	Bucată
Greutate	25,91 kg
Unitate de măsură	kg/100 buc.
Amprenta CO2 (GWP) de la leagăn la poartă	0,5041 kg CO2e / 1 Bucată

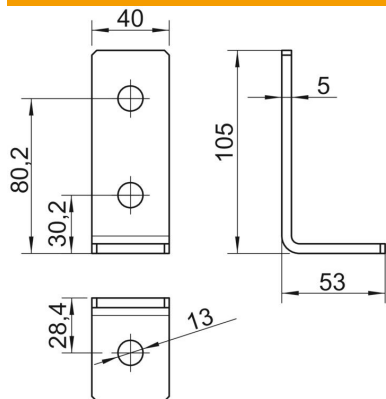
Fișă tehnică

Cornier de montaj, 90° cu 3 perforatii FT

Număr articol: 1124661



Dimensiuni



Lungime	105 mm
Lățimea	40 mm
Înălțime	53 mm

Date tehnice

VARIANTĂ	Cot 90°
VARIANTĂ	Unghi
Recomandat pentru forme profil	Profil C
Mărimea găurii	13 mm
Grosime material	5 mm
Cu accesorii de înșurubare	nu
Oțel inoxidabil, bățuit	nu