

Fișă tehnică

Șurub cu cap ciocan ZL

Număr articol: 1148060



Șurub cu cap ciocan pentru a fi utilizat împreună cu șina profilată CM3015, CM3518 și AM3518



St Oțel

ZL Lamelă de zinc

Date de bază

Număr articol	1148060
Tip	ACMHB M8x30 ZL
Denumirea 1	Șurub cap ciocan
Denumirea 2	pentru.profil șina medie
Producător	OBO
Dimensiune	M8x30mm
Material	Oțel
Suprafață	Lamelă de zinc
Standard suprafață	
Cea mai mică unitate de vânzare VK	50
Unitate de măsură pentru cantități	Bucată
Greutate	3,197 kg
Unitate de măsură	kg/100 buc.
Amprenta CO2 (GWP) de la leagăn la poartă	0,0901 kg CO2e / 1 Bucată

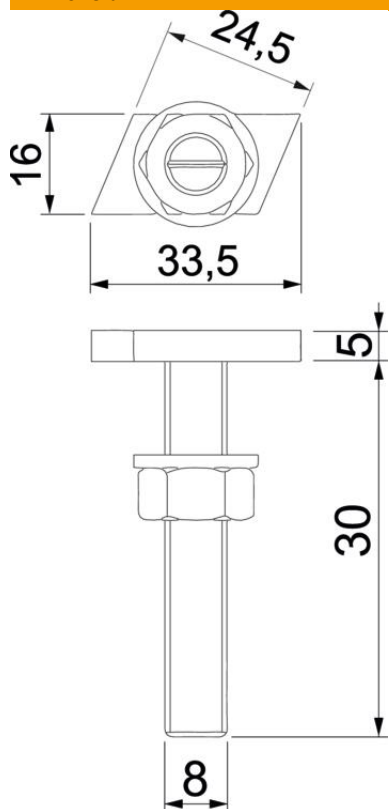
Fișă tehnică

Șurub cu cap ciocan ZL

Număr articol: 1148060



Dimensiuni



Lungime	33,5 mm
Lățimea	16 mm
Înălțime	5 mm
Dimensiune L	30 mm

Date tehnice

Adecvat pentru șină de montaj	da
Filet	M 8 x 30mm
Filet metric	8