

Fișă tehnică

Șurub cu cap cârlig ZL

Număr articol: 1148106



Șurub cu cap ciocan pentru șină profilată MS4022



St Oțel

ZL Lamelă de zinc

Date de bază

Număr articol	1148106
Tip	MS40HB M6x30 ZL
Denumirea 1	Surub cap ancora
Denumirea 2	pt sina profil MS4022
Producător	OBO
Dimensiune	M6x30mm
Material	Oțel
Suprafață	Lamelă de zinc
Standard suprafață	
Cea mai mică unitate de vânzare VK	50
Unitate de măsură pentru cantități	Bucată
Greutate	4,8 kg
Unitate de măsură	kg/100 buc.
Amprenta CO2 (GWP) de la leagăn la poartă	0,1247 kg CO2e / 1 Bucată

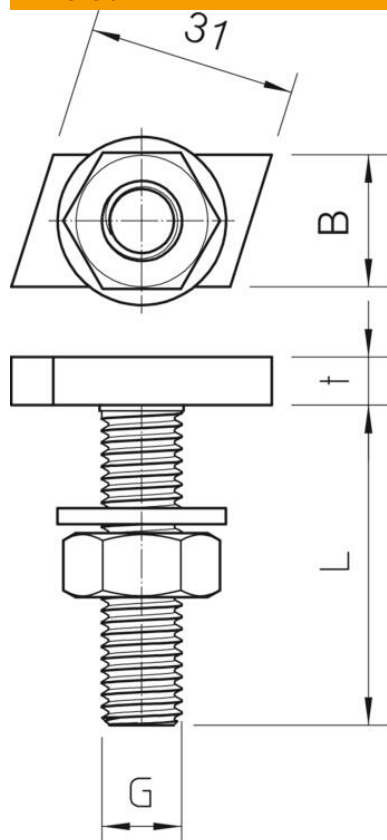
Fișă tehnică

Șurub cu cap cârlig ZL

Număr articol: 1148106



Dimensiuni



Lungime	35 mm
Lățimea	17 mm
Înălțime	10 mm

Date tehnice

Momentul de torsiune	3,3 Nm
Adecvat pentru șină de montaj	da
Filet	M6x30mm
Filet metric	6