

Fișă tehnică

Șurub cu cap cârlig A4

Număr articol: 1148154



Șurub cu cap ciocan pentru șină profilată MS4022



A4 Oțel inoxidabil

2B luminos, reprelucrat

Date de bază

Număr articol	1148154
Tip	MS40HB M8x60 A4
Denumirea 1	Șurub cap ancora
Denumirea 2	pentru șină profil MS4022
Producător	OBO
Dimensiune	M8x60mm
Material	Oțel inoxidabil
Suprafață	luminos, reprelucrat
Standard suprafață	
Cea mai mică unitate de vânzare VK	25
Unitate de măsură pentru cantități	Bucată
Greutate	6,85 kg
Unitate de măsură	kg/100 buc.
Amprenta CO2 (GWP) de la leagăn la poartă	0,3284 kg CO2e / 1 Bucată

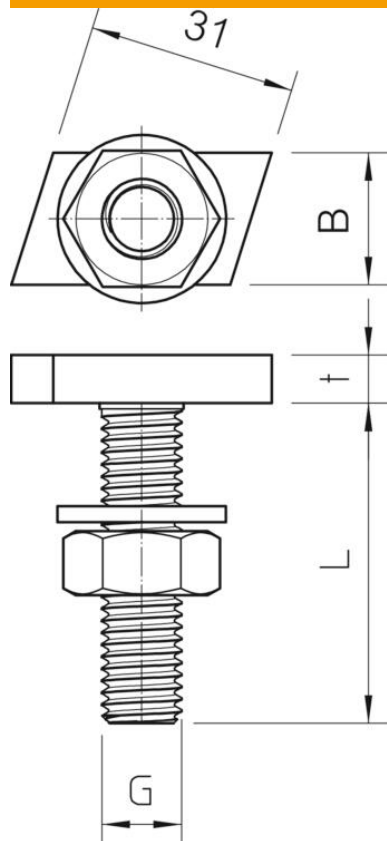
Fișă tehnică

Șurub cu cap cârlig A4

Număr articol: 1148154



Dimensiuni



Lungime	35 mm
Lățimea	17 mm
Înălțime	10 mm

Date tehnice

Momentul de torsiune	7,1 Nm
Adecvat pentru șină de montaj	da
Filet	M8x60mm
Filet metric	8