

# Fișă tehnică

## Șurub cu cap cârlig ZL

Număr articol: 1148206



Șurub cu cap ciocan pentru șină profilată MS5030



**St** Oțel

**ZL** Lamelă de zinc

### Date de bază

Număr articol	1148206
Tip	MS50HB M6x30 ZL
Denumirea 1	Surub cap ancora
Denumirea 2	pentru sina profil MS5030
Producător	OBO
Dimensiune	M6x30mm
Material	Oțel
Suprafață	Lamelă de zinc
Standard suprafață	
Cea mai mică unitate de vânzare VK	50
Unitate de măsură pentru cantități	Bucată
Greutate	7,8 kg
Unitate de măsură	kg/100 buc.
Amprenta CO2 (GWP) de la leagăn la poartă	0,2006 kg CO2e / 1 Bucată

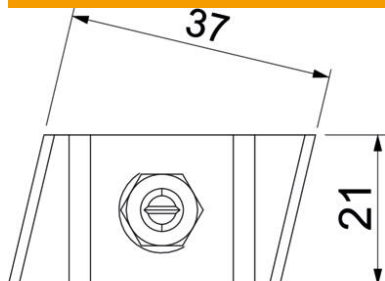
# Fișă tehnică

Șurub cu cap cârlig ZL

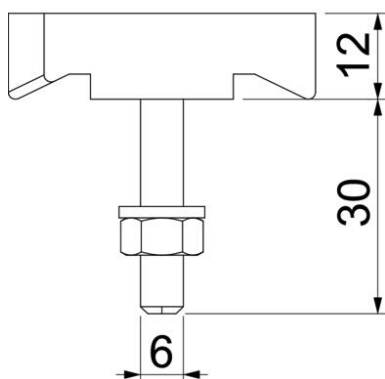
Număr articol: 1148206



## Dimensiuni



Lungime	43 mm
Lățimea	21 mm
Înălțime	12 mm



## Date tehnice

Adecvat pentru șină de montaj	da
Filet	M6x30mm
Filet metric	6