

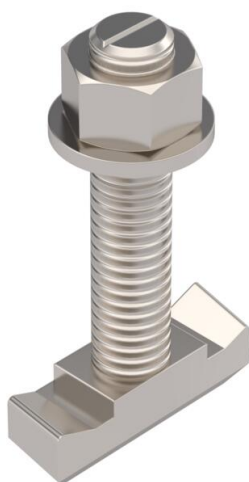
Fișă tehnică

Șurub cu cap cârlig A4

Număr articol: 1148280



Șurub cu cap ciocan pentru șină profilată MS5030



A4 Oțel inoxidabil

2B luminos, reprelucrat

Date de bază

Număr articol	1148280
Tip	MS50HB M12x60 A4
Denumirea 1	Surub cap ancora
Denumirea 2	pt sina profil MS5030
Producător	OBO
Dimensiune	M12x60mm
Material	Oțel inoxidabil
Suprafață	luminos, reprelucrat
Standard suprafață	
Cea mai mică unitate de vânzare VK	25
Unitate de măsură pentru cantități	Bucată
Greutate	11,65 kg
Unitate de măsură	kg/100 buc.
Amprenta CO2 (GWP) de la leagăn la poartă	0,5562 kg CO2e / 1 Bucată

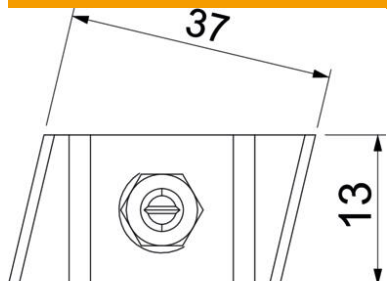
Fișă tehnică

Șurub cu cap cârlig A4

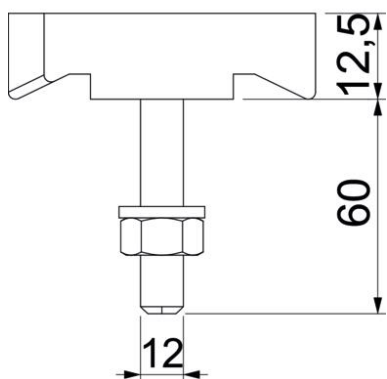
Număr articol: 1148280



Dimensiuni



Lungime	43,3 mm
Lățimea	13 mm
Înălțime	10 mm



Date tehnice

Adecvat pentru șină de montaj	da
Filet	M12x60mm
Filet metric	12