

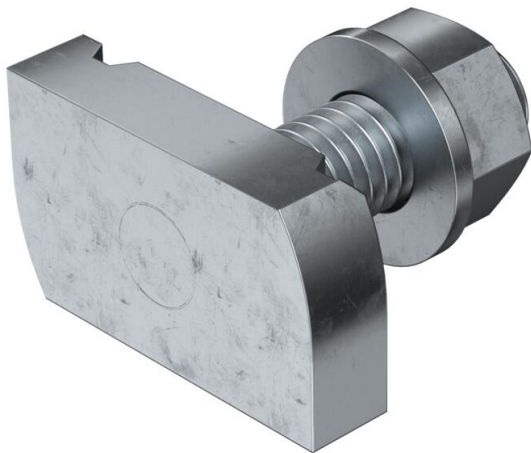
Fișă tehnică

Șurub cu cap ciocan ZL

Număr articol: 1148322



Șurub cu cap ciocan pentru a fi utilizat împreună cu șina profilată MS4121 și MS4141



St Oțel

ZL Lamelă de zinc

Date de bază

Număr articol	1148322
Tip	MS41HB M10x30 ZL
Denumirea 1	Șurub cap ciocan
Denumirea 2	pentru șina profil MS4121/4141
Producător	OBO
Dimensiune	M10x30mm
Material	Oțel
Suprafață	Lamelă de zinc
Standard suprafață	
Cea mai mică unitate de vânzare VK	50
Unitate de măsură pentru cantități	Bucată
Greutate	7,4 kg
Unitate de măsură	kg/100 buc.
Amprenta CO ₂ (GWP) de la leagăn la poartă	0,1876 kg CO ₂ e / 1 Bucată

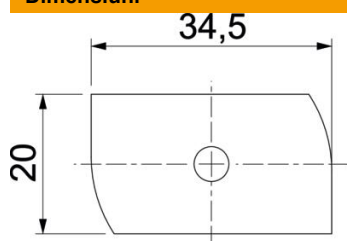
Fișă tehnică

Șurub cu cap ciocan ZL

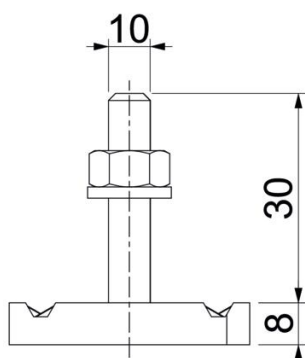
Număr articol: 1148322



Dimensiuni



Lungime	34,5 mm
Lățimea	20 mm
Înălțime	8 mm
Dimensiunea H	8 mm
Dimensiune L	30 mm



Date tehnice

Momentul de torsiune	16 Nm
Adecvat pentru șină de montaj	da
Filet	M 10 x 30
Șaibă plată Ø	20 mm