

Fișă tehnică

Clemă pentru detensionare 7901

Număr articol: 1435019



Clemă pentru detensionare 5mm

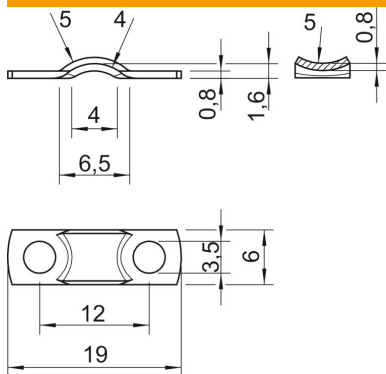


- St** Oțel
- G** zincat galvanic

Date de bază

Număr articol	1435019
Tip	7901 5 G
Denumirea 1	Brida antismulgere
Producător	OBO
Dimensiune	5mm
Material	Oțel
Suprafață	zincat galvanic
Standard suprafață	EN ISO 19598 / EN ISO 4042
Cea mai mică unitate de vânzare VK	100
Unitate de măsură pentru cantități	Bucată
Greutate	0,063 kg
Unitate de măsură	kg/100 buc.
Amprenta CO2 (GWP) de la leagăn la poartă	0,0017 kg CO2e / 1 Bucată

Dimensiuni



Lungime	19 mm
Lățimea	6 mm
Înălțime	1,6 mm
Dimensiune a1 (mm)	6,5 mm
Dimensiune a2	4 mm
Dimensiune b	6 mm
Dimensiune d	3,5 mm
Dimensiunea h	1,6 mm
Dimensiune H1 (mm)	0,8
Dimensiune L	19 mm
Dimensiune l	12 mm
Dimensiune R	5 mm
Dimensiune r (mm)	4 mm
Dimensiune r1 (mm)	5
Dimensiune t	0,8 mm

Fișă tehnică

Clemă pentru detensionare 7901

Număr articol: 1435019



Date tehnice

Distanța la perete	nu
Număr de cabluri/tevi	1
Variantă	dublu stratificat
Mod de fixare	Gaură șurub
pentru diametru	5
Potrivit în zona de protecție împotriva incendiilor	nu
Dimensiune	I
fără halogeni	da
Căptușit cu material plastic	nu
Mărimea găurii	3,5 mm
Grosime material	0,8 mm
Diametru nominal	5 mm
Domeniu de prindere D max.	5 mm
Domeniu de prindere D min.	5 mm
rezistent la radiații ultraviolete	da