

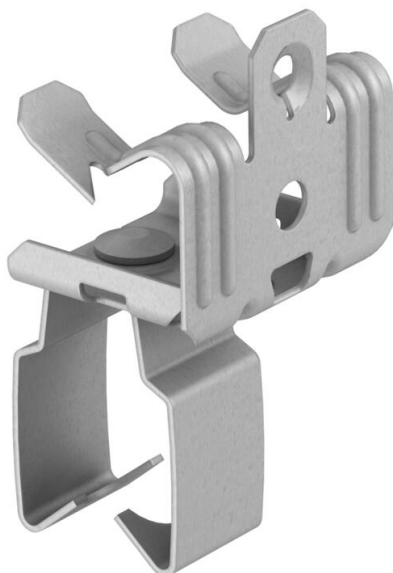
Fișă tehnică

Clemă de grindă, pentru țevi, deschisă în partea de jos

Număr articol: 1483751



Clemă de grindă cu țevă deschisă pentru prindere individuală.



CE

- St Oțel
- ZL Lamelă de zinc

Date de bază

Număr articol	1483751
Tip	BCVPO 3-7 D20
Denumirea 1	Clema de grinda
Denumirea 2	cu prindere teava sub 20mm
Producător	OBO
Dimensiune	3-7mm
Material	Oțel
Suprafață	Lamelă de zinc
Standard suprafață	
Cea mai mică unitate de vânzare VK	50
Unitate de măsură pentru cantități	Bucată
Greutate	3,4 kg
Unitate de măsură	kg/100 buc.

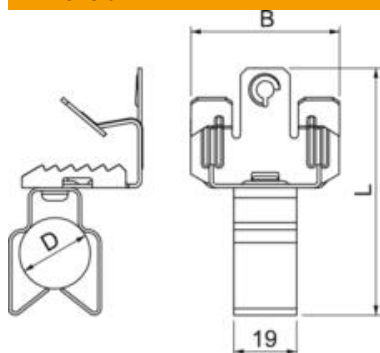
Fișă tehnică

Clemă de grindă, pentru țevi, deschisă în partea de jos

Număr articol: 1483751



Dimensiuni



Date tehnice

Tip de conexiune/componente	Țeavă/cablu
Mod de fixare	Cleme
Sarcină de rupere	0,11 kN
Grosimea flanșei F max.	7 mm
Grosimea flanșei F min.	3 mm
Filet	M6
Filet metric	6
Diametrul cablului/țevii min.	20 mm
Reglabil cu balama	nu
Articulat	nu