

Fișă tehnică

Cot țevă din oțel inox V4A

Număr articol: 2046761



Accesoriu: cot 90° cu mufă turnată, pentru tevi pentru instalatii electrice conform EN 61386-1. Cu perete interior debavurat.



A4 Oțel superior, inoxidabil 1.4571

2B luminos, reprelucrat

Date de bază

Număr articol	2046761
Tip	SB20W A4
Denumirea 1	Cot teava din inox
Denumirea 2	fara filet
Producător	OBO
Dimensiune	Ø20mm
Material	Oțel superior, inoxidabil 1.4571
Suprafață	luminos, reprelucrat
Standard suprafață	
Cea mai mică unitate de vânzare VK	10
Unitate de măsură pentru cantități	Bucată
Greutate	13,3 kg
Unitate de măsură	kg/100 buc.
Amprenta CO2 (GWP) de la leagăn la poartă	0,719 kg CO2e / 1 Bucată

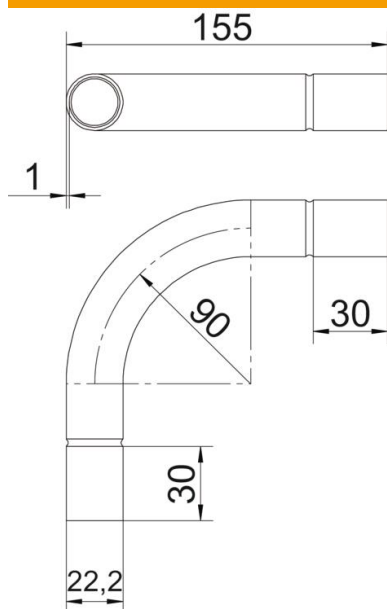
Fișă tehnică

Cot țevă din oțel inox V4A

Număr articol: 2046761



Dimensiuni



Dimensiune A	30 mm
Dimensiune B	155 mm
Dimensiune D	22,2 mm
Dimensiune d	20,2 mm
Dimensiune l	30 mm
Dimensiune m (mm)	M20
Dimensiune R	90 mm
Dimensiune t	1 mm

Date tehnice

Variantă	Înfigere
Flexibil	nu
pentru diametru nominal de țevă	20 mm
fără halogeni	nu
Cu deschidere de inspectare și capac	nu
Cu mufă	da
Suprafață șlefuită	da
Suprafață polizată	nu
Interval de temperatură aplicabil max.	400 °C
Interval de temperatură aplicabil min.	-45 °C
Unghi al cotului	90 °
Două părți	nu