

# Fișă tehnică

## Cot pentru teavă metalică, fără capete filetate

Număr articol: 2046824



Accesoriu: cot 90° cu mufă turnată, pentru tevi pentru instalatii electrice conform EN 61386-1. Cu perete interior debavurat.



**St** Oțel

**PE50** PES50 - poliester / epoxidic

### Date de bază

Număr articol	2046824
Tip	SBN16 SW
Denumirea 1	Cot teava cu infigere
Denumirea 2	fara filet
Producător	OBO
Dimensiune	Ø16mm
Culoare	negru închis; RAL 9005
Material	Oțel
Suprafață	PES50 - poliester / epoxidic
Standard suprafață	
Cea mai mică unitate de vânzare VK	15
Unitate de măsură pentru cantități	Bucată
Greutate	7,2 kg
Unitate de măsură	kg/100 buc.
Amprenta CO2 (GWP) de la leagăn la poartă	0,2181 kg CO2e / 1 Bucată

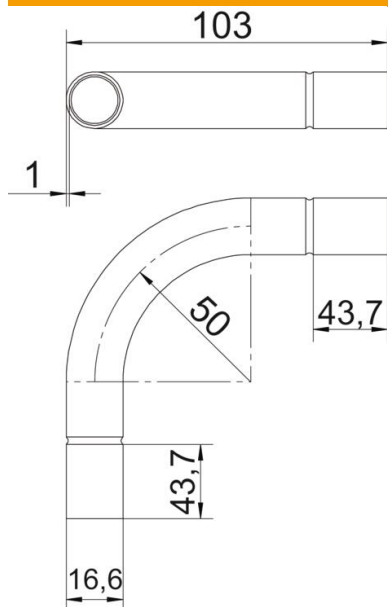
# Fișă tehnică

Cot pentru țevă metalică, fără capete filetate

Număr articol: 2046824



## Dimensiuni



Dimensiune A	43,7 mm
Dimensiune B	103 mm
Dimensiune D	18,6 mm
Dimensiune d	16,6 mm
Dimensiune l	25 mm
Dimensiune m (mm)	M16
Dimensiune R	50 mm
Dimensiune t	1 mm

## Date tehnice

Variantă	Înfigere
Flexibil	nu
pentru diametru nominal de țevă	16 mm
fără halogeni	nu
Cu deschidere de inspectare și capac	nu
Cu mufă	da
Suprafață șlefuită	nu
Suprafață polizată	nu
Unghi al cotului	90 °
Două părți	nu