

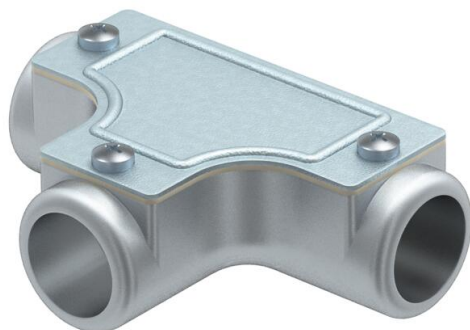
Fișă tehnică

Piesă T de control fără filet

Număr articol: 2047588



Piesă T de control, din aluminiu, pentru montajul în secțiunile de teavă ca ramificație. Capac detașabil pentru o instalare ușoară a cablului și pentru inspecție ulterioară.



AIG Aluminiu turnat sub presiune

Date de bază

| | |
|---|------------------------------|
| Număr articol | 2047588 |
| Tip | SKT16W ALU |
| Denumirea 1 | Piesa T de control |
| Denumirea 2 | fara filet |
| Producător | OBO |
| Dimensiune | Ø16mm |
| Material | Aluminiu turnat sub presiune |
| Cea mai mică unitate de vânzare VK | 5 |
| Unitate de măsură pentru cantități | Bucată |
| Greutate | 6,9 kg |
| Unitate de măsură | kg/100 buc. |
| Amprenta CO2 (GWP) de la leagăn la poartă | 0,8802 kg CO2e / 1 Bucată |

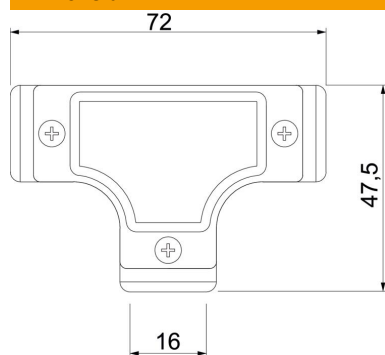
Fișă tehnică

Piesă T de control fără filet

Număr articol: 2047588



Dimensiuni



| | |
|--------------|---------|
| Lungime | 72 mm |
| Dimensiune D | 47,5 mm |
| Dimensiune L | 72 mm |
| Dimensiune I | 16 mm |

Date tehnice

| | |
|--------------------|----------|
| Variantă | Înfigere |
| Dimensiune | 16 |
| fără halogeni | nu |
| Suprafață șlefuită | nu |
| Suprafață polizată | nu |