

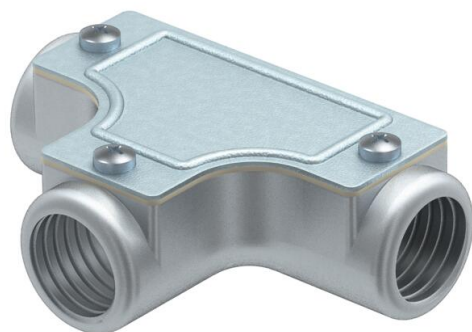
Fișă tehnică

Piesă T de control cu filet

Număr articol: 2047605



Piesă de control T cu filet interior, pentru montajul în secțiunile de teavă ca ramificație. Capac detașabil pentru o instalare ușoară a cablului și pentru inspecție ulterioară.



AIG Aluminu turnat sub presiune

Date de bază

Număr articol	2047605
Tip	SKTM20W ALU
Denumirea 1	Piesa T de control
Denumirea 2	cu filet
Producător	OBO
Dimensiune	M20x1,5
Material	Aluminu turnat sub presiune
Cea mai mică unitate de vânzare VK	5
Unitate de măsură pentru cantități	Bucată
Greutate	13,5 kg
Unitate de măsură	kg/100 buc.
Amprenta CO2 (GWP) de la leagăn la poartă	1,7186 kg CO2e / 1 Bucată

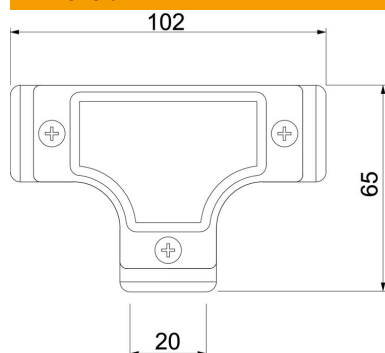
Fișă tehnică

Piesă T de control cu filet

Număr articol: 2047605



Dimensiuni



Lungime	102 mm
Dimensiune D	65 mm
Dimensiune L	102 mm
Dimensiune m (mm)	M20x1,5

Date tehnice

Variantă	Filet
Filet	M20x1,5
Dimensiune	20
fără halogeni	nu
Suprafață șlefuită	nu
Suprafață polizată	nu