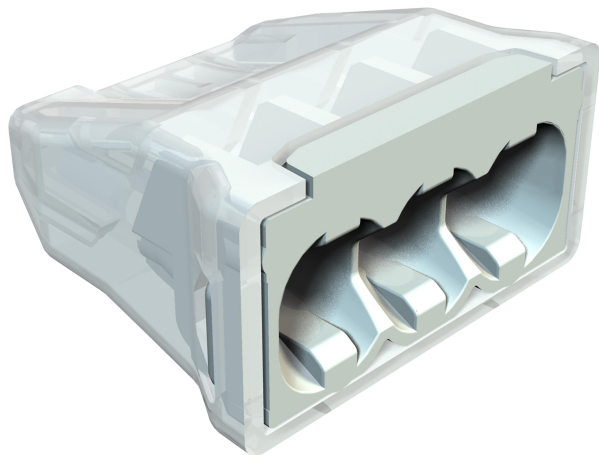


Fișă tehnică

Cleme cu înfigere, 3 poli

Număr articol: 2054485



Testată în conformitate cu EN 60998

Clemă fără șuruburi pentru îmbinarea conductorilor monofilari.

Secțiune transversală nominală:

3 x 0,5 mm² - 2,5 mm² conductori monofilari

3 x 1,5 mm² - 2,5 mm² conductori multifilari rigizi

Tensiune nominală 450 V

Curent nominal 24 A

Lungime de dezizolare: 8-9 mm

Orificiu de verificare: verificator al fazei și știft de verificare (max. Ø 2 mm)

Temperatura maximă admisă a mediului ambiant conform EN 60998: între -5 și +90 °C.



PA Poliamidă

Date de bază

Număr articol	2054485
Tip	61 325 LGR
Denumirea 1	Clema cu înfigere
Denumirea 2	clema fara surub
Producător	OBO
Dimensiune	3x2,5mm ²
Culoare	gri deschis; RAL 7035
Material	Poliamidă
Cea mai mică unitate de vânzare VK	100
Unitate de măsură pentru cantități	Bucată
Greutate	0,135 kg
Unitate de măsură	kg/100 buc.

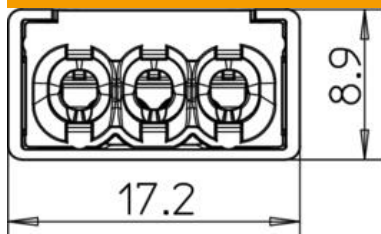
Fișă tehnică

Cleme cu înfigere, 3 poli

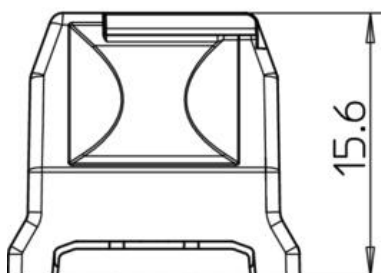
Număr articol: 2054485



Dimensiuni



Lungime	17,2 mm
Lățimea	15,6 mm
Înălțime	8,9 mm



Date tehnice

Secțiunea transversală a conductorului conectabil monofilar max.	2,5 mm ²
Secțiunea transversală a conductorului conectabil monofilar min.	0,5 mm ²
Secțiunea transversală a conductorului conectabil multifilar max.	2,5 mm ²
Secțiunea transversală a conductorului conectabil multifilar min.	1,5 mm ²
Numărul punctelor de prindere ignifug	3 conform VDE 0471/DIN 695 partea 2-1, temperatură de verificare 850 °C
Potrivit pentru conductori flexibili	nu
Potrivit pentru conductori mari	nu
Destinat pentru conductori multifilari	da
Cu pârghii de operare	nu
Secțiune transversală nominală max.	2,5 mm ²
Secțiune transversală nominală min.	0,5 mm ²
Tensiune nominală	450 V
Curent nominal	24 A
Număr de poli	3
Secțiune transversală	3 x 0,5 mm ² - 2,5 mm ² conductori monofilari 3 x 1,5 mm ² - 2,5 mm ² conductori multifilari rigizi mm ²
Interval de temperatură aplicabil max.	90 °C
Interval de temperatură aplicabil min.	-5 °C