

Fișă tehnică

Cleme cu înfigere, 5 poli

Număr articol: 2054507



Clemă fără șuruburi pentru îmbinarea conductorilor monofilari, testată conform EN 60998. Secțiune transversală nominală: 5 x 0,5 mm² - 2,5 mm² conductor monofilar

5 x 1,5 mm² - 2,5 mm² conductor multifilar rigid Tensiune 450 V Curent nominal 24 A Lungime de dezizolare: 8-9 mm Deschidere de inspecție: fază de testare și știft de verificare (max. Ø 2 mm)



PA Poliamidă

Date de bază

Număr articol	2054507
Tip	61 525 LGR
Denumirea 1	Clema cu înfigere
Denumirea 2	clema fara surub
Producător	OBO
Dimensiune	5x2,5mm ²
Culoare	gri deschis; RAL 7035
Material	Poliamidă
Cea mai mică unitate de vânzare VK	100
Unitate de măsură pentru cantitate	Bucată
Greutate	0,3 kg
Unitate de măsură	kg/100 buc.

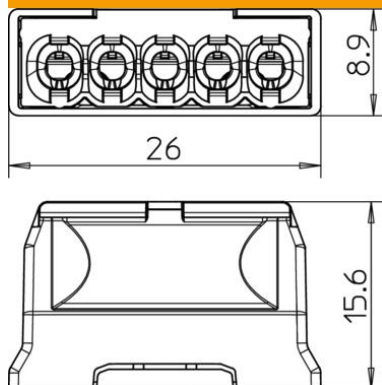
Fișă tehnică

Cleme cu înfigere, 5 poli

Număr articol: 2054507



Dimensiuni



Lungime	26 mm
Lățimea	15,6 mm
Înălțime	8,9 mm

Date tehnice

Secțiunea transversală a conductorului conectabil monofilar max.	2,5 mm ²
Secțiunea transversală a conductorului conectabil monofilar min.	0,5 mm ²
Secțiunea transversală a conductorului conectabil multifilar max.	2,5 mm ²
Secțiunea transversală a conductorului conectabil multifilar min.	1,5 mm ²
Numărul punctelor de prindere	5
ignifug	conform VDE 0471/DIN 695 partea 2-1, temperatură de verificare 850 °C
Potrivit pentru conductori flexibili	nu
Potrivit pentru conductori mari	nu
Destinat pentru conductori multifilari	da
Cu pârghii de operare	nu
Secțiune transversală nominală max.	2,5 mm ²
Secțiune transversală nominală min.	0,5 mm ²
Tensiune nominală	450 V
Curent nominal	24 A
Număr de poli	5
Secțiune transversală	5 x 0,5 mm ² - 2,5 mm ² conductor monofilar 5 x 1,5 mm ² - 2,5 mm ² conductor multifilar rigid mm ²
Interval de temperatură aplicabil max.	90 °C
Interval de temperatură aplicabil min.	-5 °C