

Fișă tehnică

Bridă de soclu, simplă

Număr articol: 2140101



Înșurubabil pe filet M6.



PP Polipropilenă

Date de bază

Număr articol	2140101
Tip	2962 10 LGR
Denumirea 1	Clema cu soclu
Producător	OBO
Dimensiune	10mm
Culoare	gri deschis; RAL 7035
Material	Polipropilenă
Cea mai mică unitate de vânzare VK	100
Unitate de măsură pentru cantități	Bucată
Greutate	0,136 kg
Unitate de măsură	kg/100 buc.
Amprenta CO2 (GWP) de la leagăn la poartă	0,0074 kg CO2e / 1 Bucată

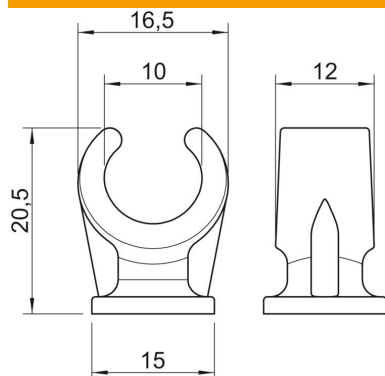
Fișă tehnică

Bridă de soclu, simplă

Număr articol: 2140101



Dimensiuni



Dimensiune A	16,5 mm
Dimensiune B	12 mm
Dimensiune C	15 mm
Dimensiunea H	20,5 mm

Date tehnice

Număr de cabluri/țevi	1
Variantă	cu o singură susținere
Mod de fixare	Racord filetat
Potrivit în zona de protecție împotriva incendiilor	nu
Dimensiune fără halogeni	da
Căptușit cu material plastic	nu
Diametru nominal	9,6 mm
Domeniu de prindere D max.	10 mm
Domeniu de prindere D min.	10 mm
rezistent la radiații ultraviolete	nu