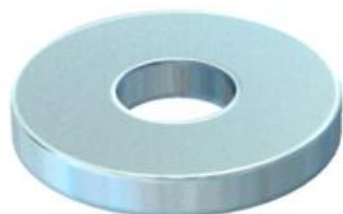


Fișă tehnică

Distanțier

Număr articol: 2205097



Pentru mărirea înălțimii de prindere în cazul clemelor de cabluri de la 10 la 13 mm în cazul secțiunilor transversale mai mari ale conductorilor.

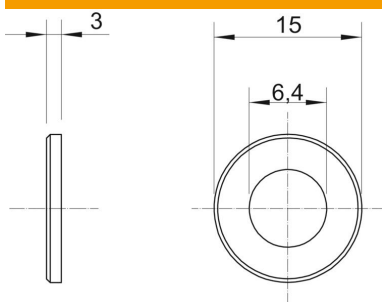


St	Oțel
G	zincat galvanic

Date de bază

Număr articol	2205097
Tip	2033 D 15x3 G
Denumirea 1	Piesa distantare
Denumirea 2	pentru clema fluture
Producător	OBO
Dimensiune	Ø15mmx3mm
Material	Oțel
Suprafață	zincat galvanic
Standard suprafață	EN ISO 19598 / EN ISO 4042
Cea mai mică unitate de vânzare VK	50
Unitate de măsură pentru cantități	Bucată
Greutate	0,34 kg
Unitate de măsură	kg/100 buc.
Amprenta CO2 (GWP) de la leagăn la poartă	0,0083 kg CO2e / 1 Bucată

Dimensiuni



Dimensiune d	6,4 mm
Dimensiune d min.	15 mm
Dimensiunea h	3 mm

Fișă tehnică

Distanțier

Număr articol: 2205097



Date tehnice

Fațetat	nu
călit	nu
fără halogeni	nu
Diametru interior	6,4 mm
Grosime material	3 mm
Accesorii	da
Piesă de schimb	nu