

Fișă tehnică

Șurub de găurire DIN 7504

Număr articol: 3176428



Autoforare, cu adâncitură încrucișată.



St Oțel

G zincat galvanic

Date de bază

Număr articol	3176428
Tip	DIN 7504 N G
Denumirea 1	Șurub autoforant
Denumirea 2	crestat cruce
Producător	OBO
Dimensiune	4,8x16mm
Material	Oțel
Suprafață	zincat galvanic
Standard suprafață	EN ISO 19598 / EN ISO 4042
Cea mai mică unitate de vânzare VK	100
Unitate de măsură pentru cantități	Bucată
Greutate	0,25 kg
Unitate de măsură	kg/100 buc.
Amprenta CO2 (GWP) de la leagăn la poartă	0,0064 kg CO2e / 1 Bucată

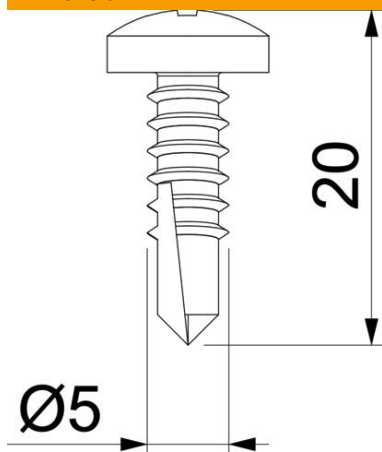
Fișă tehnică

Șurub de găurire DIN 7504

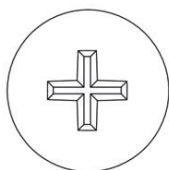
Număr articol: 3176428



Dimensiuni



Lungime	16 mm
Dimensiune D	4,8 mm
Dimensiune L	16 mm



Date tehnice

Diametru filet ST	4,8
Forma flanșei	Sferă plată
Sistem de înșurubare	Phillips PH