

# Fișă tehnică

Ochet de suspendare

Număr articol: 3464083



Clemă de agățare M8

CE

Zn

Turnarea zincului sub presiune

G

zincat galvanic

## Date de bază

Număr articol	3464083
Tip	2085 M8 G
Denumirea 1	Ochet de suspendare
Producător	OBO
Dimensiune	M8
Material	Zinc turnat sub presiune
Suprafață	zincat galvanic
Standard suprafață	EN ISO 19598 / EN ISO 4042
Cea mai mică unitate de vânzare VK	50
Unitate de măsură pentru cantități	Bucată
Greutate	3,7 kg
Unitate de măsură	kg/100 buc.
Amprenta CO2 (GWP) de la leagăn la poartă	0,1745 kg CO2e / 1 Bucată

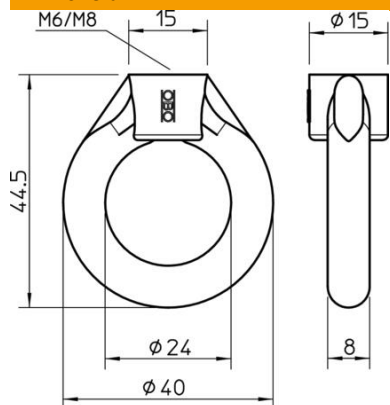
# Fișă tehnică

## Ochet de suspendare

Număr articol: 3464083



### Dimensiuni



Dimensiune b	8 mm
Dimensiune B $\varnothing$	15 mm
Dimensiune D	40 mm
Dimensiune d $\varnothing$	24 mm
Dimensiune L	44,5 mm

### Date tehnice

Sarcină de rupere	1,1 kN
Filet metric	8