

Fișă tehnică

Protecție MSR (măsură, control, reglare) pentru alimentare cu energie electrică de 24 V cu 2 poli

Număr articol: 5097607



Protecția fină a rețelei / protecție la supratensiune tip 3 conform EN 61643-11

- Potrivit pentru sisteme cu tensiune continuă și alternativă
- Cu afișaj optic al funcționării
- Cu cleme de conectare ușor de montat, fără șuruburi
- De dimensiunea rastelului 17,5 mm pentru economisirea spațiului
- Circuit Y

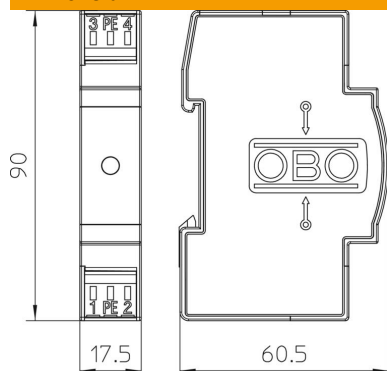
Utilizare: montaj universal pe șine profil omega de 35 mm în tablouri electrice standard.



Date de bază

Număr articol	5097607
Tip	VF24-AC/DC
Denumirea 1	Bariera trasnet
Denumirea 2	pentru AC si DC
Producător	OBO
Dimensiune	24V AC
Cea mai mică unitate de vânzare VK	1
Unitate de măsură pentru cantități	Bucată
Greutate	8 kg
Unitate de măsură	kg/100 buc.
Amprenta CO2 (GWP) de la leagăn la poartă	0,4051 kg CO2e / 1 Bucată

Dimensiuni



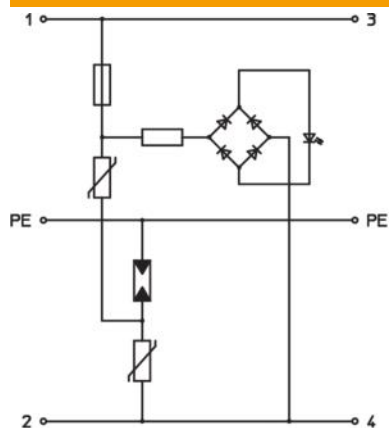
Fișă tehnică

Protecție MSR (măsură, control, reglare) pentru alimentare cu energie electrică de 24 V cu 2 poli

Număr articol: 5097607



Date tehnice



Timpe de acționare	<25 ns
Aerisit	nu
VARIANTĂ	Versiune 24 V
Legarea polilor	2
Lățime de construcție în unități de diviziune (TE, 17,5 mm)	1
Temperatură operațională max.	80 °C
Temperatură operațională min.	-40 °C
Execuție verificată în caz de explozie	nu
Semnalizare la distanță	nu
Tensiune maximă de funcționare continuă AC	34 V
Tensiune maximă de funcționare continuă DC	46 V
Secțiunea transversală a conductorului rigid (mono/multifilar) max.	2,5 mm ²
Secțiunea transversală a conductorului rigid (mono/multifilar) min.	0,14 mm ²
CP nr.	2→3
Valoare max. a protecției la suprasarcină	20
Siguranță maximă	20 A
Curent maxim de descărcare (8/20 μs)	2 kA
Tip de montaj	Șină omega 35 mm
Curent nominal de descărcare (8/20 μs)	0,7 kA
Tensiune nominală AC (50 / 60 Hz)	24 V
Formă a rețelei	altele
OBO_Curent de încărcare nominal (clemă de intrare/ieșire)	20 A
Număr de poli	3
Clasă de încercare tip 3	da
Tip de protecție	IP20
Nivel de protecție	≤0,13 kV
Nivel de protecție conductor/conductor	<130 V
Nivel de protecție conductor - pământ	<1200 V
Semnalizare în interiorul aparatului	optică
Clasa de solicitare conform EN 61643-11	Bridă tip 3
SPD conform IEC 61643-1	clasa III
Interval de temperatură aplicabil max.	80 °C
Interval de temperatură aplicabil min.	-40 °C