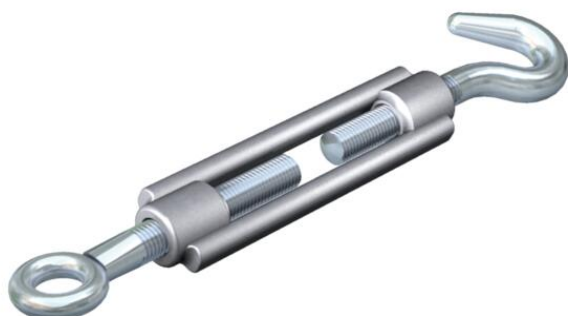


Fișă tehnică

Închizătoare pentru bandă G

Număr articol: 5300053



Cu agățătoare și ochet, conform DIN 1480.

CE

St Oțel
G zincat galvanic

Date de bază

Număr articol	5300053
Tip	945 M10 G
Denumirea 1	Intinzator sufa
Producător	OBO
Dimensiune	M10
Material	Oțel
Suprafață	zincat galvanic
Standard suprafață	EN ISO 19598 / EN ISO 4042
Cea mai mică unitate de vânzare VK	5
Unitate de măsură pentru cantități	Bucată
Greutate	33,65 kg
Unitate de măsură	kg/100 buc.
Amprenta CO2 (GWP) de la leagăn la poartă	0,51 kg CO2e / 1 Bucată

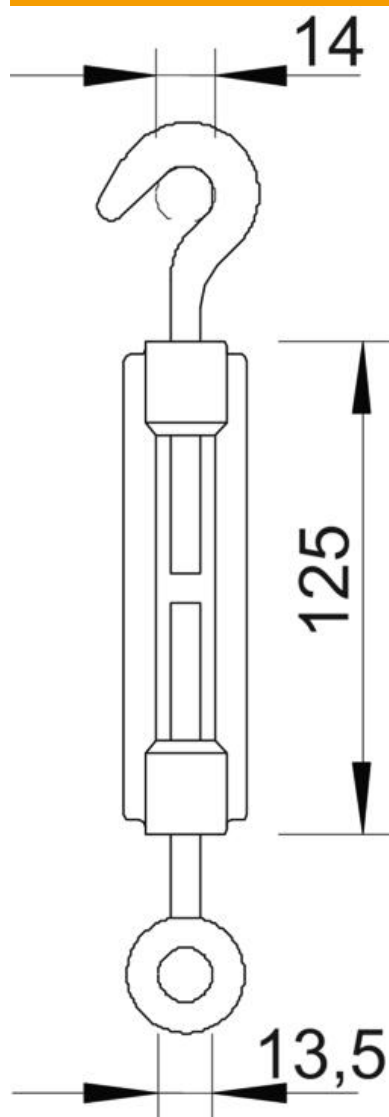
Fișă tehnică

Închizătoare pentru bandă G

Număr articol: 5300053



Dimensiuni



Dimensiune A	14 mm
Dimensiune B	13,5 mm
Dimensiune C	125 mm

Date tehnice

Sarcină de rupere	5 kN
Filet	M10
Lungimea piuliței de strângere C	125 mm
Deschidere	80 mm