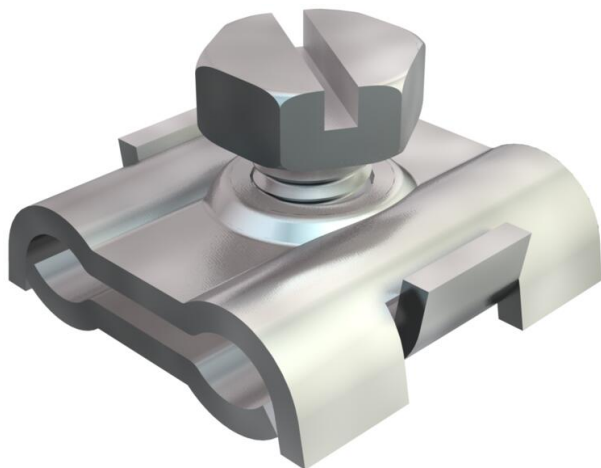


Fișă tehnică

Clemă pentru șufă G

Număr articol: 5305012



Clemă pentru șufă pentru fixarea cablurilor de tracțiune din sârmă de oțel.

CE

St	Oțel
G	zincat galvanic

Date de bază

Număr articol	5305012
Tip	261 3-6 G
Denumirea 1	Clema innadire sufa
Producător	OBO
Dimensiune	3-6mm
Material	Oțel
Suprafață	zincat galvanic
Standard suprafață	EN ISO 19598 / EN ISO 4042
Cea mai mică unitate de vânzare VK	100
Unitate de măsură pentru cantități	Bucată
Greutate	1,498 kg
Unitate de măsură	kg/100 buc.
Amprenta CO2 (GWP) de la leagăn la poartă	0,0439 kg CO2e / 1 Bucată

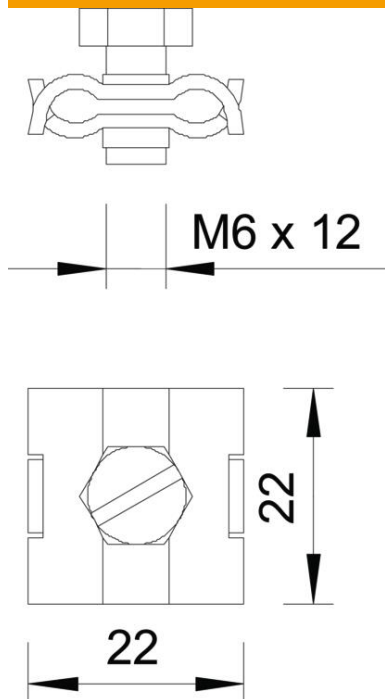
Fișă tehnică

Clemă pentru șufă G

Număr articol: 5305012



Dimensiuni



Date tehnice

Variantă	neizolat
pentru diametru șufă max.	6 mm
pentru diametru șufă min.	3 mm
Șurub	M6x12