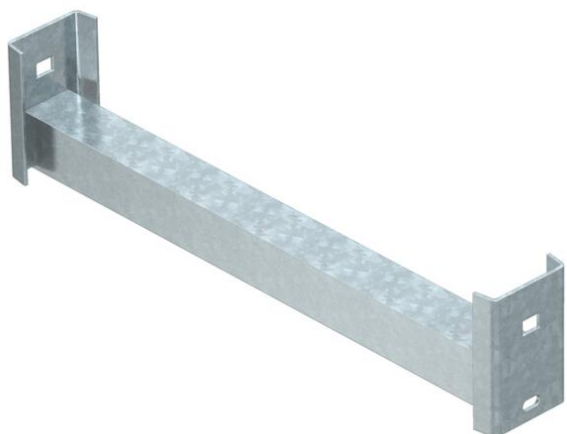


Fișă tehnică

Traversă WSK 40

Număr articol: 6008046



Traversă profilată pentru montarea în poduri de cabluri verticale pentru încărcări mari și în stâlpi IS 8.
Sarcina maximă a traversei 250 kg.



St Oțel
FT = zincat prin imersie

Date de bază

Număr articol	6008046
Tip	WSK 40 40 FT
Denumirea 1	Traversa coltar
Denumirea 2	pt stalp IS 8
Producător	OBO
Dimensiune	B354mm
Culoare	zinc
Material	Oțel
Suprafață	= zincat prin imersie
Standard suprafață	DIN EN ISO 1461
Cea mai mică unitate de vânzare VK	1
Unitate de măsură pentru cantități	Bucată
Greutate	122 kg
Unitate de măsură	kg/100 buc.
Amprenta CO2 (GWP) de la leagăn la poartă	2,8691 kg CO2e / 1 Bucată

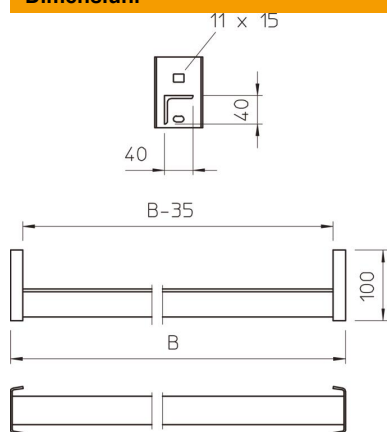
Fișă tehnică

Traversă WSK 40

Număr articol: 6008046



Dimensiuni



Dimensiune BxH	40 x 40 mm
Lungime	354 mm
Lățimea	354 mm
Înălțime	100 mm

Date tehnice

Grosime material	4 mm
------------------	------