

Fișă tehnică

Perete de separație 60 FS

Număr articol: 6062068



Perete de separație pentru despărțirea cablurilor și conductorilor cu tensiuni sau funcții diferite.



St Oțel

FS zincat în bandă

Date de bază

Număr articol	6062068
Tip	TSG 60 FS
Denumirea 1	Perete de separatie
Denumirea 2	sisteme de trasee de cabluri
Producător	OBO
Dimensiune	60x2995
Culoare	zinc
Material	Oțel
Suprafață	zincat în bandă
Standard suprafață	DIN EN 10346
Cea mai mică unitate de vânzare VK	3
Unitate de măsură pentru cantități	Metru
Greutate	55,659 kg
Unitate de măsură	kg/100 m
Amprenta CO2 (GWP) de la leagăn la poartă	1,219 kg CO2e / 1 Metru

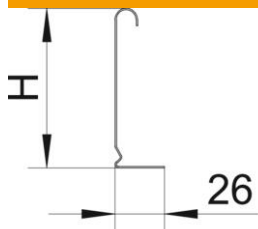
Fișă tehnică

Perete de separație 60 FS

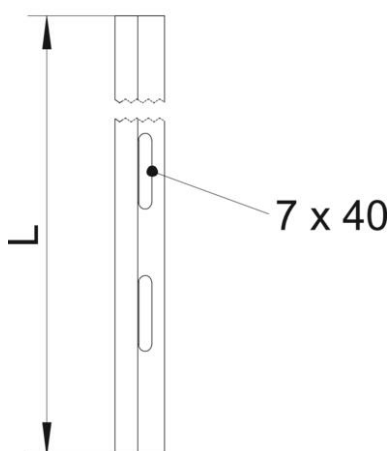
Număr articol: 6062068



Dimensiuni



Lungime	3.000 mm
Lungime	10 ft
Înălțime	60 mm
Înălțime	2 in
Grosimea tablei	0,75 mm
Dimensiune H (inchi)	2 in
Dimensiunea H	60 mm
Dimensiune L	10 ft
Dimensiune L	3.000 mm



Date tehnice

Variantă	Profil L
Mod de fixare	înșurubabil
Perforație de fixare (ETIM)	nu
Menținerea în funcțiune	nu
Potrivit pentru jgheab din sârmă	da
Potrivit pentru pod de cabluri	da
Potrivit pentru jgheab din tablă	da
Oțel inoxidabil, bățuit	nu