

Fișă tehnică

Perete de separație 85 DD

Număr articol: 6062331



Perete de separație pentru despărțirea cablurilor și conductorilor cu tensiuni sau funcții diferite.



St Oțel

DD zincat prin imersie/aluminiu, zincare dublă

Date de bază

Număr articol	6062331
Tip	TSG 85 DD
Denumirea 1	Perete de separatie
Denumirea 2	sisteme de trasee de cabluri
Producător	OBO
Dimensiune	85x2995
Culoare	zinc
Material	Oțel
Suprafață	zincat prin imersie/aluminiu, zincare dublă
Standard suprafață	DIN EN 10346
Cea mai mică unitate de vânzare VK	3
Unitate de măsură pentru cantități	Metru
Greutate	70,3 kg
Unitate de măsură	kg/100 m
Amprenta CO2 (GWP) de la leagăn la poartă	1,5997 kg CO2e / 1 Metru

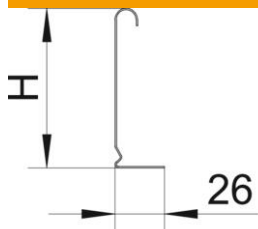
Fișă tehnică

Perete de separație 85 DD

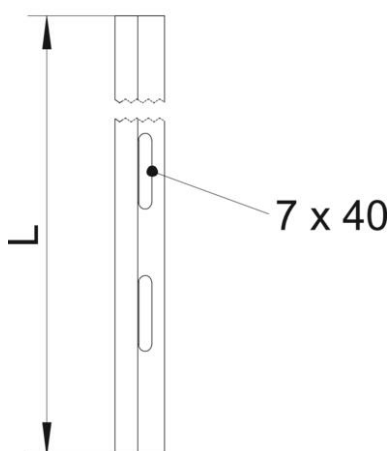
Număr articol: 6062331



Dimensiuni



Lungime	10 ft
Înălțime	85 mm
Înălțime	3 in
Grosimea tablei	0,75 mm
Dimensiune H (inchi)	3 in
Dimensiunea H	85 mm
Dimensiune L	118 ft
Dimensiune L	3.000 mm



Date tehnice

Variantă	Profil L
Mod de fixare	înșurubabil
Perforație de fixare (ETIM)	nu
Menținerea în funcțiune	nu
Potrivit pentru jgheab din sârmă	da
Potrivit pentru pod de cabluri	da
Potrivit pentru jgheab din tablă	da
Oțel inoxidabil, bățuit	nu