

Fișă tehnică

Zăvor FT

Număr articol: 6065012



Zăvor pentru montaj ulterior sau suplimentar.
Zăvor cu închidere pe o parte. Se folosește la o lățime a capacului de 100 - 600 mm.

În funcție de tipul de capac, dimensiunea B variază după cum urmează:

DRL / DRLU = 27 mm

DBKR = 27 mm

WDRL = 38 mm

WKLD = 58 mm



St Oțel

FT = zincat prin imersie

Date de bază

Număr articol	6065012
Tip	DRL H FT
Denumirea 1	Zavor
Denumirea 2	pentru capac
Producător	OBO
Culoare	zinc
Material	Oțel
Suprafață	= zincat prin imersie
Standard suprafață	DIN EN ISO 1461
Cea mai mică unitate de vânzare VK	20
Unitate de măsură pentru cantități	Bucată
Greutate	2,187 kg
Unitate de măsură	kg/100 buc.
Amprenta CO2 (GWP) de la leagăn la poartă	0,0954 kg CO2e / 1 Bucată

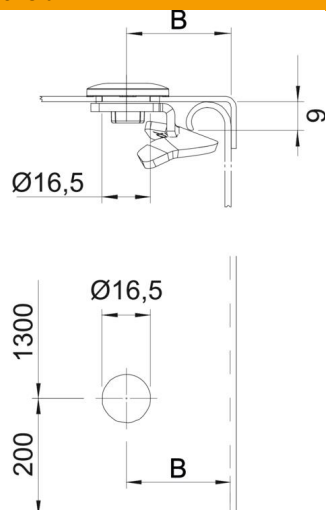
Fișă tehnică

Zăvor FT

Număr articol: 6065012



Dimensiuni



Date tehnice

Potrivit pentru jgheab din sârmă	nu
Potrivit pentru pod de cabluri	da
Potrivit pentru jgheab din tablă	da
Oțel inoxidabil, băițuit	nu