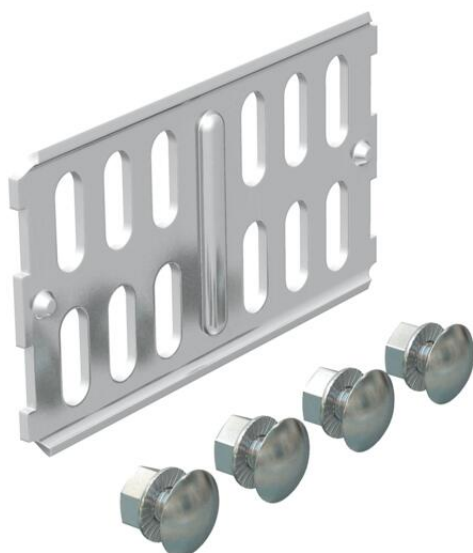


Fișă tehnică

Legătură longitudinală A4

Număr articol: 6067675



Legătură longitudinală pentru îmbinarea dreaptă a jgheburilor de cabluri și pieselor de formă cu înălțimea laturilor de 60 mm.
Inclusiv componentele de fixare necesare.



A4 Oțel superior, inoxidabil 1.4571

2B luminos, reprelucrat

Date de bază

Număr articol	6067675
Tip	RLVK 60 A4
Denumirea 1	Eclisa longitudinală
Denumirea 2	pt jgheab cabluri
Producător	OBO
Dimensiune	60x100
Culoare	oțel inoxidabil
Material	Oțel superior, inoxidabil 1.4571
Suprafață	luminos, reprelucrat
Standard suprafață	
Cea mai mică unitate de vânzare VK	10
Unitate de măsură pentru cantități	Bucată
Greutate	9,78 kg
Unitate de măsură	kg/100 buc.
Amprenta CO2 (GWP) de la leagăn la poartă	0,5951 kg CO2e / 1 Bucată

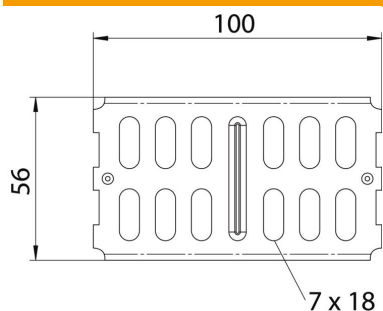
Fișă tehnică

Legătură longitudinală A4

Număr articol: 6067675



Dimensiuni



Dimensiune	100 x 56
Lungime	100 mm
Lățimea	3,5 mm
Înălțime	56 mm
Înălțime	2 in
Grosimea tablei	2 mm

Date tehnice

Variantă	Legătură longitudinală
Menținerea în funcțiune	nu
Potrivit pentru jgheab din sârmă	nu
Potrivit pentru pod de cabluri	nu
Potrivit pentru jgheab din tablă	da
Potrivit pentru înălțime sistem de susținere cablu	60 mm
Legătură articulată orizontală	nu
Legătură articulată verticală	nu
Oțel inoxidabil, băițuit	nu
Tip de îmbinare	Îmbinare cu șuruburi