

Fișă tehnică

Cot 90°

Număr articol: 6074901



Cot de 90°, orizontal, pentru minicanal AZK 050 și pentru șine, pentru susținerea corpurilor de iluminat LTS 50.



CE

St Oțel

DD zincat prin imersie/aluminiu, zincare dublă

Date de bază

Număr articol	6074901
Tip	LTS B DD
Denumirea 1	Cot 90°
Denumirea 2	pentru sina corpuri iluminat
Producător	OBO
Dimensiune	50x50
Culoare	zinc
Material	Oțel
Suprafață	zincat prin imersie/aluminiu, zincare dublă
Standard suprafață	DIN EN 10346
Cea mai mică unitate de vânzare VK	1
Unitate de măsură pentru cantități	Bucată
Greutate	36,6 kg
Unitate de măsură	kg/100 buc.
Amprenta CO2 (GWP) de la leagăn la poartă	1,4186 kg CO2e / 1 Bucată

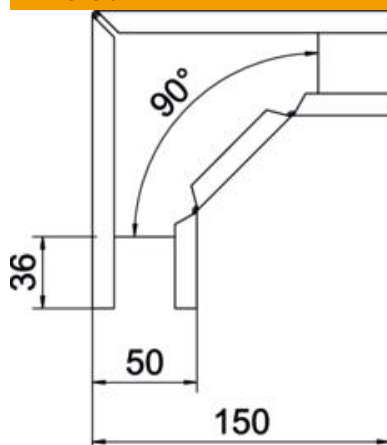
Fișă tehnică

Cot 90°

Număr articol: 6074901



Dimensiuni



Lățimea	50 mm
Înălțime	50 mm
Grosimea tablei	1 mm

Date tehnice

Îndoitură (unghi)	90°
Perforație de montaj în bază	nu
Desenul găurii NATO	nu
Schimbarea direcției	orizontal
Oțel inoxidabil, bățuit	nu
Perforație laterală	nu
Variantă pentru încărcări mari	nu