

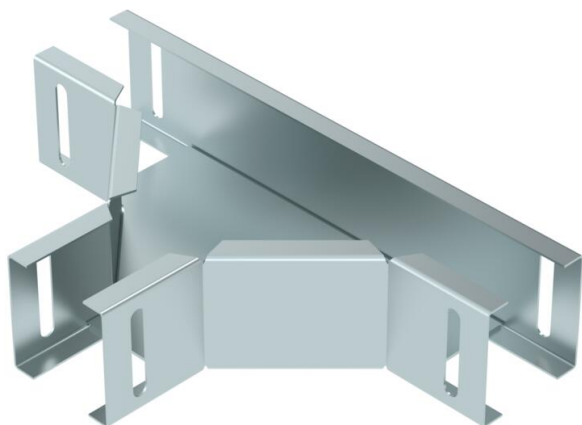
Fișă tehnică

Piesă T

Număr articol: 6074912



Piesă T, orizontală, pentru minicanal AZK 050 și pentru susținerea corpurilor de iluminat LTS 50.



CE

St Oțel

DD zincat prin imersie/aluminiu, zincare dublă

Date de bază

Număr articol	6074912
Tip	LTS T DD
Denumirea 1	Ramificare T
Denumirea 2	pentru sina corpuri iluminat
Producător	OBO
Dimensiune	50x50
Culoare	zinc
Material	Oțel
Suprafață	zincat prin imersie/aluminiu, zincare dublă
Standard suprafață	DIN EN 10346
Cea mai mică unitate de vânzare VK	1
Unitate de măsură pentru cantități	Bucată
Greutate	47,8 kg
Unitate de măsură	kg/100 buc.
Amprenta CO2 (GWP) de la leagăn la poartă	1,9323 kg CO2e / 1 Bucată

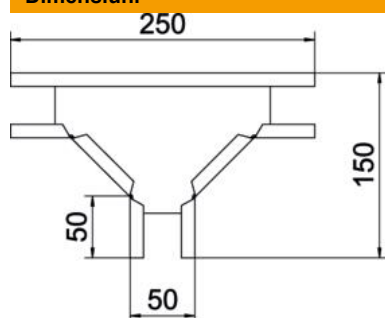
Fișă tehnică

Piesă T

Număr articol: 6074912



Dimensiuni



Lățimea	50 mm
Înălțime	50 mm
Grosimea tablei	1 mm

Date tehnice

Execuție legătură	fără piesă de legătură
Menținerea în funcțiune	nu
Desenul găurii NATO	nu
Oțel inoxidabil, băițuit	nu
Variantă pentru încărcări mari	nu
grosimea lonjeronului	1 mm