

# Fișă tehnică

## Capac SL 2050

Număr articol: 6132150



Capac pentru canal tip soclu.  
Drept capac al părții inferioare a canalului. Se poate fixa la nivelul părții inferioare a canalului.



**PVC** Policlorură de vinil

### Date de bază

Număr articol	6132150
Tip	SL 2050 OT rws
Denumirea 1	Capac
Denumirea 2	SL 20x50 9010
Producător	OBO
Dimensiune	2000x20x3
Culoare	alb pur; RAL 9010
Material	Policlorură de vinil
Cea mai mică unitate de vânzare VK	2
Unitate de măsură pentru cantitate	Metru
Greutate	15,7 kg
Unitate de măsură	kg/100 m
Amprenta CO2 (GWP) de la leagăn la poartă	0,365 kg CO2e / 1 Metru

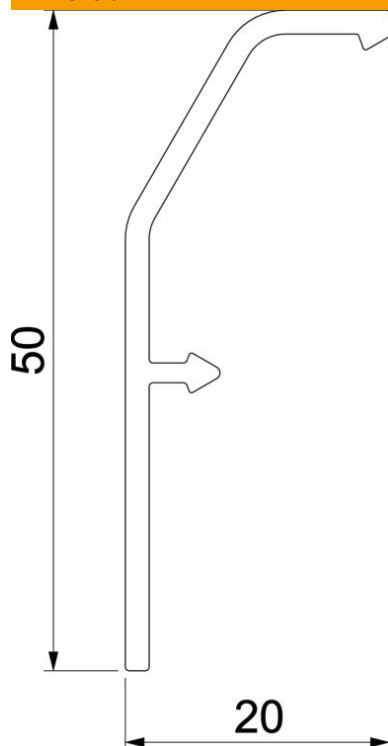
# Fișă tehnică

Capac SL 2050

Număr articol: 6132150



## Dimensiuni



Lungime	2.000 mm
Lățimea	50 mm
Înălțime	20 mm

## Date tehnice

Tip de protecție	IP40
Grad de protecție IK	IK06
Interval de temperatură aplicabil max.	60 °C
Interval de temperatură aplicabil min.	-5 °C