

# Fișă tehnică

## Casetă aparat SL ETler20110

Număr articol: 6132242



Casetă pentru aparat goală pentru canalul tip soclu pentru montarea de aparate standard în versiunea cu inel portant și cadru portant cu șine de fixare de 60 mm. Pentru prinderea la nivelul părții inferioare a sistemului de canal.



**PVC** Policlorură de vinil

### Date de bază

Număr articol	6132242
Tip	SL ETler20110rws
Denumirea 1	Doza de aparat
Denumirea 2	goala SL 20x110 9010
Producător	OBO
Culoare	alb pur; RAL 9010
Material	Policlorură de vinil
Cea mai mică unitate de vânzare VK	1
Unitate de măsură pentru cantități	Bucată
Greutate	10,3 kg
Unitate de măsură	kg/100 buc.
Amprenta CO2 (GWP) de la leagăn la poartă	0,4132 kg CO2e / 1 Bucată

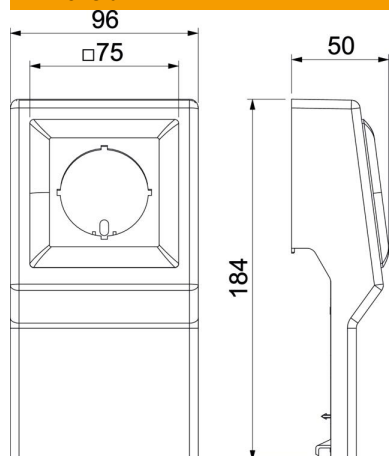
# Fișă tehnică

Casetă aparat SL ETler20110

Număr articol: 6132242



## Dimensiuni



Lungime	50 mm
Lățimea	96 mm
Înălțime	184 mm

## Date tehnice

Număr de unități	1
la echipare	fără
Decor	fără
fără halogeni	nu
Tip de montaj aparat de instalații	cu șaibă centrală
Tip de protecție	IP40
Grad de protecție IK	IK06
Interval de temperatură aplicabil max.	60 °C
Interval de temperatură aplicabil min.	-5 °C