

# Fișă tehnică

Cot interior SL IE20110

Număr articol: 6132259



Cot interior ca piesă de formă pentru schimbarea direcției pentru canalul tip soclu.

Cot interior cu mască de secțiune pentru prinderea la nivelul părții inferioare.



**PVC** Policlorură de vinil

## Date de bază

Număr articol	6132259
Tip	SL IE20110 rws
Denumirea 1	Cot interior
Denumirea 2	SL 20x110 9010
Producător	OBO
Culoare	alb pur; RAL 9010
Material	Policlorură de vinil
Cea mai mică unitate de vânzare VK	10
Unitate de măsură pentru cantități	Bucată
Greutate	1,06 kg
Unitate de măsură	kg/100 buc.
Amprenta CO2 (GWP) de la leagăn la poartă	0,0305 kg CO2e / 1 Bucată

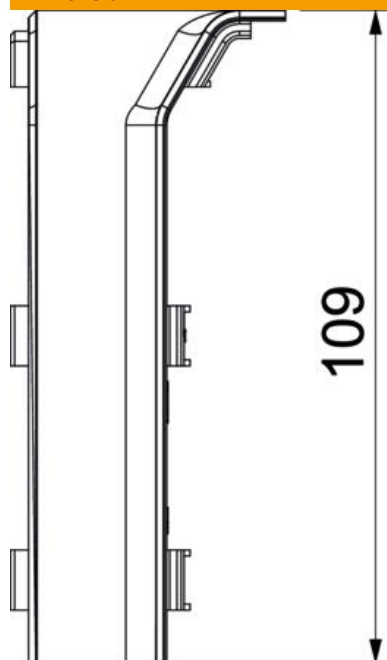
# Fișă tehnică

Cot interior SL IE20110

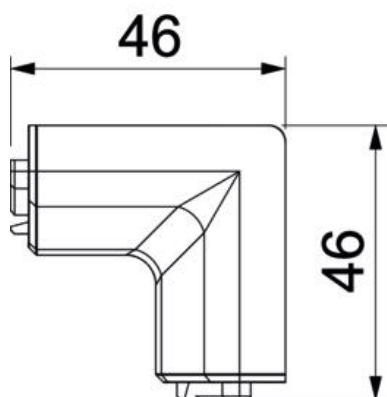
Număr articol: 6132259



## Dimensiuni



Lungime	46 mm
Lățimea	46 mm
Înălțime	109 mm



# Fișă tehnică

Cot interior SL IE20110

Număr articol: 6132259



## Date tehnice

Variantă	Piesă de formă capac
Decor	fără
Garnitură de etanșare capac fără halogeni	fără
Cu șipcă pentru covor	nu
Tip de protecție	IP40
Grad de protecție IK	IK06
Interval de temperatură aplicabil max.	60 °C
Interval de temperatură aplicabil min.	-5 °C
Domeniu unghiular min.	90 mm