

Fișă tehnică

Cot exterior SLL AE2070

Număr articol: 6132262



Cot exterior ca piesă de formă pentru schimbarea direcției pentru canalul tip soclu.
Cot exterior cu mască de secțiune pentru prinderea la nivelul părții inferioare.



PVC Policlorură de vinil

Date de bază

| | |
|---|---------------------------|
| Număr articol | 6132262 |
| Tip | SLL AE2070 rws |
| Denumirea 1 | Cot exterior |
| Denumirea 2 | SL-L 20x70 9010 |
| Producător | OBO |
| Culoare | alb pur; RAL 9010 |
| Material | Policlorură de vinil |
| Cea mai mică unitate de vânzare VK | 10 |
| Unitate de măsură pentru cantități | Bucată |
| Greutate | 1,87 kg |
| Unitate de măsură | kg/100 buc. |
| Amprenta CO2 (GWP) de la leagăn la poartă | 0,0535 kg CO2e / 1 Bucată |

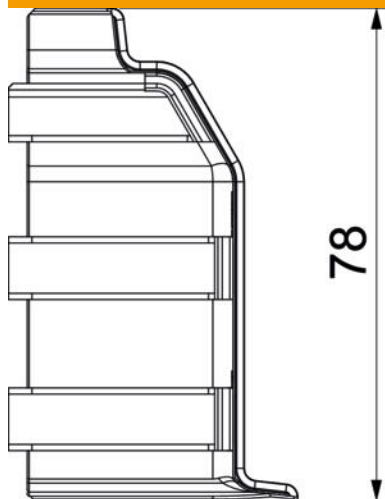
Fișă tehnică

Cot exterior SLL AE2070

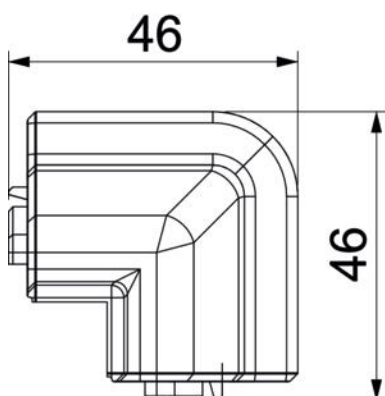
Număr articol: 6132262



Dimensiuni



| | |
|----------|-------|
| Lungime | 78 mm |
| Înălțime | 46 mm |



Date tehnice

| | |
|--|----------------------|
| Variantă | Piesă de formă capac |
| Decor | fără |
| Garnitură de etanșare capac fără halogeni | Perete/podea nu |
| Cu șipcă pentru covor | nu |
| Tip de protecție | IP40 |
| Grad de protecție IK | IK06 |
| Interval de temperatură aplicabil max. | 60 °C |
| Interval de temperatură aplicabil min. | -5 °C |
| Domeniu unghiular min. | 90 mm |