

Fișă tehnică

Piesă de capăt SLT ESli2050

Număr articol: 6132288



Piesă de capăt (stânga) ca piesă de formă pentru canalul tip soclu.
Pentru obturarea corespunzătoare a sistemului de canal. Pentru fixarea la capetele canalelor.



PVC Policlorură de vinil

Date de bază

Număr articol	6132288
Tip	SLT ESli2050 rws
Denumirea 1	Piesa de capat stanga
Denumirea 2	SL-T 20x50 9010
Producător	OBO
Culoare	alb pur; RAL 9010
Material	Policlorură de vinil
Cea mai mică unitate de vânzare VK	10
Unitate de măsură pentru cantități	Bucată
Greutate	0,705 kg
Unitate de măsură	kg/100 buc.
Amprenta CO2 (GWP) de la leagăn la poartă	0,04 kg CO2e / 1 Bucată

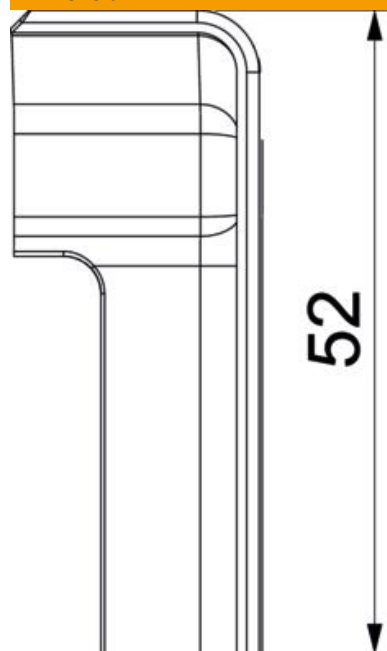
Fișă tehnică

Piesă de capăt SLT ESli2050

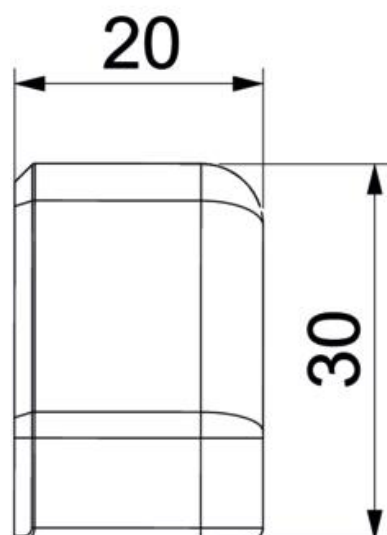
Număr articol: 6132288



Dimensiuni



Lungime	30 mm
Lățimea	20 mm
Înălțime	52 mm



Fișă tehnică

Piesă de capăt SLT ESli2050

Număr articol: 6132288



Date tehnice

Variantă	stânga
Decor	fără
Garnitură de etanșare capac	fără
fără halogeni	nu
Cu șipcă pentru covor	da
Tip de protecție	IP40
Grad de protecție IK	IK06
Interval de temperatură aplicabil max.	60 °C
Interval de temperatură aplicabil min.	-5 °C
Ambutisări prealabile	nu