

Fișă tehnică

Nituri, KSN 1

Număr articol: 6178520



Instrumentul de nituire KNW1 trebuie utilizat pentru asamblare rapidă și funcționare optimă. Dimensiunea forajului: 4,5 mm.

Rezistența totală la strângere: 2,2 - 4 mm



PP Polipropilenă

Date de bază

Număr articol	6178520
Tip	KSN1
Denumirea 1	Nit expandat
Denumirea 2	marimea 1
Producător	OBO
Dimensiune	Ø4,5mm
Culoare	gri deschis; RAL 7035
Material	Polipropilenă
Cea mai mică unitate de vânzare VK	100
Unitate de măsură pentru cantități	Bucată
Greutate	0,026 kg
Unitate de măsură	kg/100 buc.
Amprenta CO2 (GWP) de la leagăn la poartă	0,0015 kg CO2e / 1 Bucată

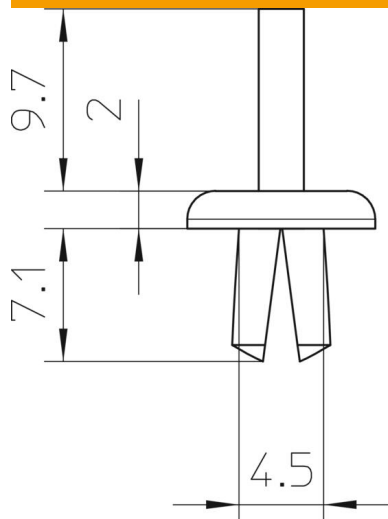
Fișă tehnică

Nituri, KSN 1

Număr articol: 6178520



Dimensiuni



Dimensiune a	4,5 mm
--------------	--------

Date tehnice

Diametrul găurii	4,5 mm
fără halogeni	da