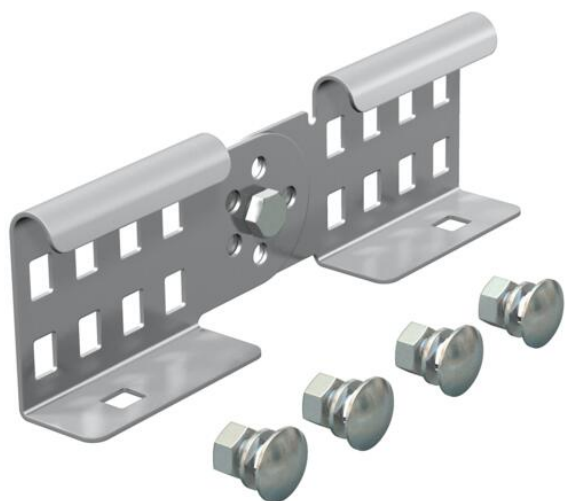


Fișă tehnică

Legătură articulată A2

Număr articol: 6208947



Legătură articulată ca legătură exterioară pentru îmbinarea jgheaburilor și a pieselor de formă cu înălțimea laturii de 60 mm și perforație continuă a lonjeroanelor. Cot vertical reglabil.
Echipotențializarea se realizează prin îmbinare cu șuruburi.



A2 Oțel superior, inoxidabil 1.4310

2B luminos, reprelucrat

Date de bază

Număr articol	6208947
Tip	LGVG 60 A2
Denumirea 1	Legatura articulata
Denumirea 2	pt pod scara
Producător	OBO
Dimensiune	64x210
Culoare	oțel inoxidabil
Material	Oțel superior, inoxidabil 1.4307
Suprafață	luminos, reprelucrat
Standard suprafață	
Cea mai mică unitate de vânzare VK	10
Unitate de măsură pentru cantități	Bucată
Greutate	28,5 kg
Unitate de măsură	kg/100 buc.
Amprenta CO2 (GWP) de la leagăn la poartă	1,8803 kg CO2e / 1 Bucată

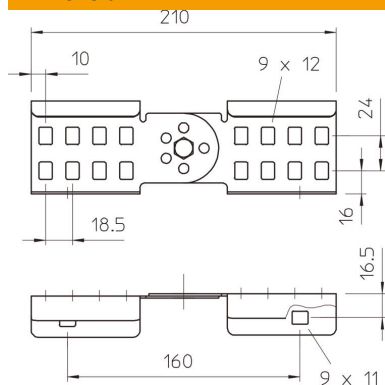
Fișă tehnică

Legătură articulată A2

Număr articol: 6208947



Dimensiuni



Dimensiune	64x210
Lungime	210 mm
Lățimea	28 mm
Înălțime	60 mm
Grosimea tablei	1,5 mm

Date tehnice

Variantă	Legătură longitudinală și unghiulară
Potrivit pentru jgheab din sârmă	nu
Potrivit pentru pod de cabluri	da
Potrivit pentru jgheab din tablă	nu
Potrivit pentru înălțime sistem de susținere cablu	60 mm
Legătură articulată orizontală	nu
Legătură articulată verticală	da
Oțel inoxidabil, băițuit	nu
Tip de îmbinare	Îmbinare cu șuruburi