

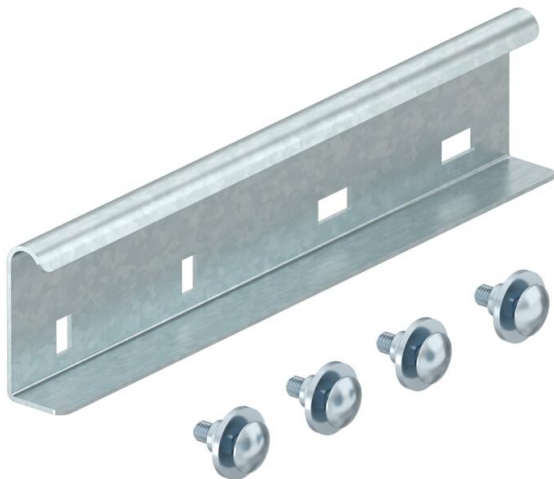
Fișă tehnică

Extensie

Număr articol: 6208970



Conector de compensare a dilatării. Puterea de strângere a șuruburilor laterale este de 5 Nm.



St Oțel

FT = zincat prin imersie

Date de bază

Număr articol	6208970
Tip	LDVG 60 FT
Denumirea 1	Eclisa compensare dilatatie
Denumirea 2	pentru pod scara
Producător	OBO
Dimensiune	60x300
Culoare	zinc
Material	Oțel
Suprafață	= zincat prin imersie
Standard suprafață	DIN EN ISO 1461
Cea mai mică unitate de vânzare VK	2
Unitate de măsură pentru cantități	Bucată
Greutate	61,7 kg
Unitate de măsură	kg/100 buc.
Amprenta CO2 (GWP) de la leagăn la poartă	1,4731 kg CO2e / 1 Bucată

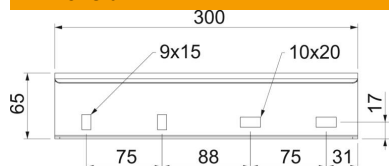
Fișă tehnică

Extensie

Număr articol: 6208970



Dimensiuni



Lungime	300 mm
Lățimea	27 mm
Înălțime	60 mm

Date tehnice

Variantă	Legătură longitudinală
Menținerea în funcțiune	nu
Potrivit pentru jgheab din sârmă	nu
Potrivit pentru pod de cabluri	da
Potrivit pentru jgheab din tablă	nu
Potrivit pentru înălțime sistem de susținere cablu	60 mm
Legătură articulată orizontală	nu
Legătură articulată verticală	nu
Oțel inoxidabil, băițuit	nu
Tip de îmbinare	Îmbinare cu șuruburi