

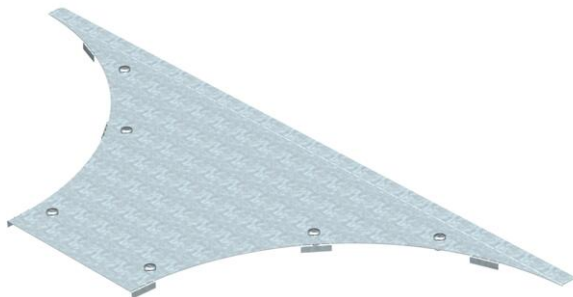
Fișă tehnică

Capac pentru piesă de ramificație DD

Număr articol: 6231922



Capac pentru cot pentru încărcări mari cu zăvoare premontate.



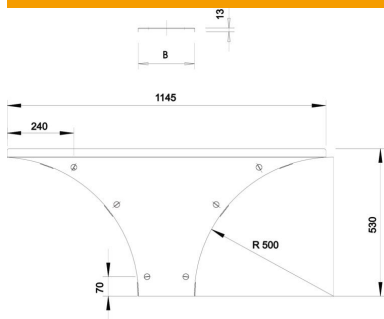
St Oțel

DD zincat prin imersie/aluminiu, zincare dublă

Date de bază

Număr articol	6231922
Tip	WAAD 200 DD
Denumirea 1	Capac piesa T scurt
Denumirea 2	sistem incarcari mari 110/160
Producător	OBO
Dimensiune	B200mm
Culoare	zinc
Material	Oțel
Suprafață	zincat prin imersie/aluminiu, zincare dublă
Standard suprafață	DIN EN 10346
Cea mai mică unitate de vânzare VK	1
Unitate de măsură pentru cantități	Bucată
Greutate	206,1 kg
Unitate de măsură	kg/100 buc.
Amprenta CO2 (GWP) de la leagăn la poartă	10,9557 kg CO2e / 1 Bucată

Dimensiuni



Lățimea	200 mm
Înălțime	110 mm
Grosimea tablei	1,5 mm
Dimensiune B	200 mm
Dimensiunea H	15 mm
Dimensiune R	500 mm

Fișă tehnică

Capac pentru piesă de ramificație DD

Număr articol: 6231922



Date tehnice

Numărul de butoni de închidere	6 St.
Mod de fixare	Zăvor
Potrivit pentru pod de cabluri	da
Potrivit pentru jgheab din tablă	da
Grosime material	1,5 mm
Oțel inoxidabil, băițuit	nu
Variantă pentru încărcări mari	da