

Fișă tehnică

Stâlp de suspendare US 5, A2

Număr articol: 6341370



Montant suspendat (profil U) cu flanșă sudată.

Pentru fixarea pe tavane orizontale din beton și suporti din oțel. Pentru lățimi ale consolei de 400 mm sau mai mult, sau în cazul în care consola este montată la capătul unui suport suspendat, recomandăm utilizarea distantierului, tip 45 DSK.



A2 Oțel superior, inoxidabil

2B luminos, reprelucrat

Date de bază

Număr articol	6341370
Tip	US 5 K 50 A2
Denumirea 1	Stalp
Denumirea 2	cu talpa sudata
Producător	OBO
Dimensiune	50x50x500
Culoare	oțel inoxidabil
Material	Oțel superior, inoxidabil 1.4307
Suprafață	luminos, reprelucrat
Standard suprafață	
Cea mai mică unitate de vânzare VK	1
Unitate de măsură pentru cantități	Bucată
Greutate	175 kg
Unitate de măsură	kg/100 buc.
Amprenta CO2 (GWP) de la leagăn la poartă	8,6712 kg CO2e / 1 Bucată

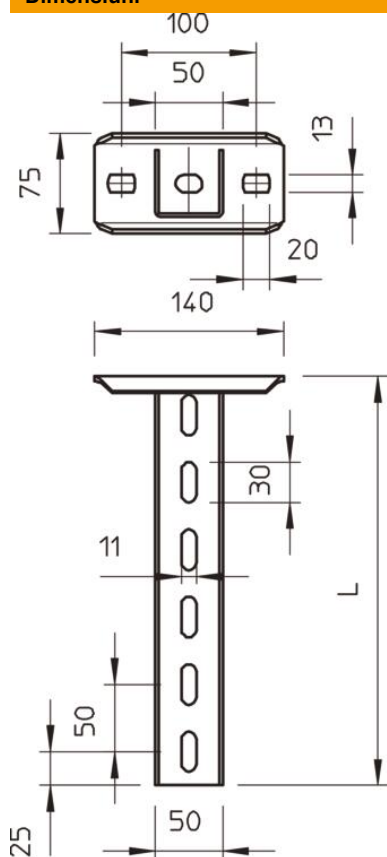
Fișă tehnică

Stâlp de suspendare US 5, A2

Număr articol: 6341370



Dimensiuni

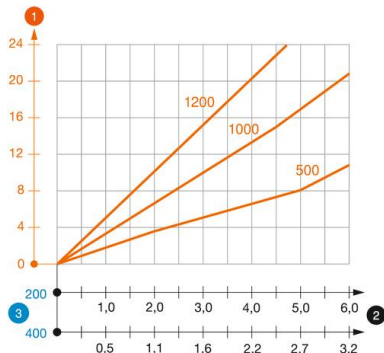


Lungime	500 mm
Lățimea	50 mm
Înălțime	50 mm

Date tehnice

Variantă	Profil U
lungimea consolei 200	5,75 kN
lungimea consolei 400	3,1 kN
lungimea consolei 600	2,2 kN
Mentținerea în funcțiune	nu
Grosime material	2,5 mm
Sarcină de tracțiune maximă	10 kN

Încărcare



Diagramă încărcare montant U tip US 5 K VA

- 1 Îndoirea capătului stâlpului de montaj la încărcarea admisă a consolei
 - 2 Încărcare admisibilă a consolei în kN, fără greutatea unui om
 - 3 Lungime consolă în mm
- Curbă de încărcare cu lungimi ale stâlpilor în mm

Indice diagramă de încărcare diblu pentru montant suspendat US 5 K

Sarcină de încărcare	Încărcare maximă [kN]
Diblu Tip	Lățimea consolei [mm]
BZ3 10x90/0-30	<TEXT><P>110</P></TEXT>, <TEXT><P>210</P></TEXT>, <TEXT><P>310</P></TEXT>, <TEXT><P>410</P></TEXT>
BZ 70 M12-15/110	<TEXT><P>3,75</P></TEXT>, <TEXT><P>2,75</P></TEXT>, <TEXT><P>2,2</P></TEXT>, <TEXT><P>1,8</P></TEXT>
	<TEXT><P>5,75</P></TEXT>, <TEXT><P>4,75</P></TEXT>, <TEXT><P>3,85</P></TEXT>, <TEXT><P>3,25</P></TEXT>

Max. total load F = cable weight + cable tray + bracket + suspended support. The tabular values for double-sided loads take the available axis spacing $a_i = 10$ cm into account. The stated values are based on uncracked concrete of compressive strength C20/25. Please comply with the installation conditions of ETA(anchors).