

# Fișă tehnică

## Flanșă, variabilă longitudinală

Număr articol: 6348157



Flanșă variabilă, reglabilă în direcție longitudinală, pentru montajul pe stâlp IS 8.  
Inclusiv componentele de fixare necesare.  
Lungimea maximă a montanților trebuie limitată la 2000 mm.



**St** Oțel

**FT** = zincat prin imersie

### Date de bază

Număr articol	6348157
Tip	KI 8 VLK FT
Denumirea 1	Flansa
Denumirea 2	pentru stalp IS8 variabil, 90°
Producător	OBO
Dimensiune	200mm
Culoare	zinc
Material	Oțel
Suprafață	= zincat prin imersie
Standard suprafață	DIN EN ISO 1461
Cea mai mică unitate de vânzare VK	1
Unitate de măsură pentru cantități	Bucată
Greutate	227 kg
Unitate de măsură	kg/100 buc.
Amprenta CO2 (GWP) de la leagăn la poartă	5,0132 kg CO2e / 1 Bucată

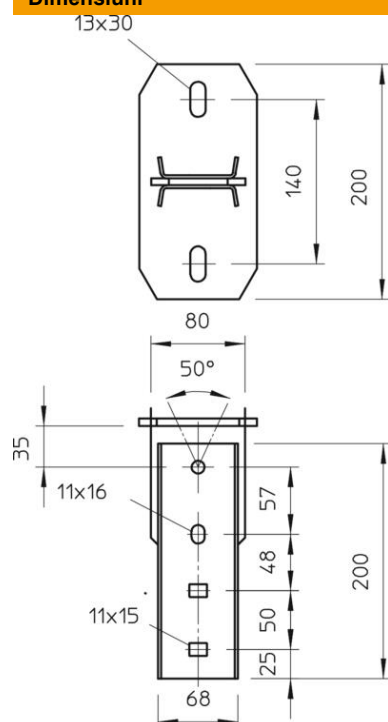
# Fișă tehnică

## Flanșă, variabilă longitudinală

Număr articol: 6348157



### Dimensiuni



Lungime	200 mm
Lățimea	100 mm
Înălțime	221,5 mm

### Date tehnice

Variantă	Placă filetată
Recomandat pentru fixarea plafo-nului	da
Recomandat pentru fixarea con-solelor	nu
Recomandat pentru forme profil	Profil I
Oțel inoxidabil, băițuit	nu