

# Fișă tehnică

## Flanșă FT

Număr articol: 6348874



Flanșă pentru montaj pe stâlpii US 3.  
Flanșă poate fi montată pe montantul U de tipul US 3 de lungime fixă.  
Inclusiv componente de fixare proporționale.  
Inclusiv componentele de fixare necesare.



**St** Oțel

**FT** = zincat prin imersie

### Date de bază

Număr articol	6348874
Tip	KU 3 FT
Denumirea 1	Flansa
Denumirea 2	pentru stalp US 3
Producător	OBO
Dimensiune	130x40x100
Culoare	zinc
Material	Oțel
Suprafață	= zincat prin imersie
Standard suprafață	DIN EN ISO 1461
Cea mai mică unitate de vânzare VK	1
Unitate de măsură pentru cantități	Bucată
Greutate	42,3 kg
Unitate de măsură	kg/100 buc.
Amprenta CO <sub>2</sub> (GWP) de la leagăn la poartă	1,0373 kg CO <sub>2</sub> e / 1 Bucată

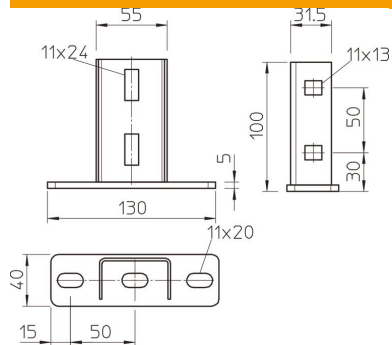
# Fișă tehnică

## Flanșă FT

Număr articol: 6348874



### Dimensiuni



Lungime	130 mm
Lățimea	40 mm
Înălțime	100 mm

### Date tehnice

Variantă	Placă filetată
Mentținerea în funcțiune	nu
Recomandat pentru fixarea plafo- nului	da
Recomandat pentru fixarea con- solelor	nu
Recomandat pentru forme profil	Profil U
Oțel inoxidabil, băițuit	nu
Domeniu unghiular max.	90 mm
Domeniu unghiular min.	90 mm